

CONSTRUIRE PARC DE JOACA PENTRU COPII IN SATUL PADURENI, COMUNA BERESTI-BISTRITA, JUDETUL BACAU

Beneficiar : COMUNA BERESTI-BISTRITA, JUDETUL BACAU

- CAIET DE SARCINI
- INSTRUCȚIUNI TEHNICE DE EXPLOATARE
- FISE TEHNICE

CAIET DE SARCINI

Prin realizarea obiectivelor de investitie *CONSTRUIRE PARC DE JOACA PENTRU COPII IN SATUL PADURENI, COMUNA BERESTI-BISTRITA, JUDETUL BACAU*, beneficiarul doreste sa amenajeze un parc de joaca si zona de relaxare si odihna.

Locurile de joaca pentru copii pot fi proiectate ca spatii de o complexitate medie si mica, dar care sa permita si sa favorizeze dezvoltarea armonioasa a copiilor, atat din punct de vedere social cat si fizic, prin jocuri de echipa sau individuale, insuflarea dorintei pentru participarea la activitati in aer liber, dezvoltarea reflexelor si a coordonarii motorii etc.

Vegetatia aflata in vecinatatea acestor spatii poate fi reprezentata, de preferinta, prin specii arbustive si arborescente de talia a III.

Sunt excluse plante cu ghimpi; cu frunze, fructe, flori neplacute la gust si miros; care prin rupere pateaza mainile si imbracamintea; cele care pot da reactii iritante sau care sunt chiar otravitoare.

Se recomanda ca terenul amenajat pentru locul de joaca sa nu fie strabatut de drumuri pentru vehicule, iar numarul intrarilor sa fie cat mai mic.

La executie, se vor indeparta posibilele obstacole sau elemente constructive existente in teren si care pot afecta siguranta in exploatare.

Sectoarele destinate copiilor de diferite varste se vor amenaja de preferinta cu covor sau dale din cauciuc.

Se vor respecta cerintele Ordinului nr. 119/2014, emis de Ministerul Sanatatii, conform caruia spatiile de joaca pentru copii vor fi amenajate si echipate cu mobilier urban specific, realizat conform normativelor in vigoare astfel incat sa fie evitata accidentarea utilizatorilor.

In cadrul proiectului s-au utilizat echipamente realizate conform EN 1176 din 2019 - locuri de joaca, EN 14974 din 2019 - skate si biciclete, EN 16630 din 2015 - amenajari fitness si beneficiaza de Certificari pentru Sistemul de Management al calitatii.

LUCRARI NECESARE PENTRU REALIZAREA AMENAJARII:

- Eliberarea terenului propus pentru amenajare si, dupa caz, desfiintarea constructiilor nedorite si/sau degradate, defrisarea vegetatiei crescuta spontan si/sau degradata etc, si indepartarea oricarui element care poate reprezenta un pericol de accidentare in cadrul locului de joaca;
- Decopertarea stratului vegetal si a pamantului in grosime de 20 cm;
- Transportul pamantului sau molozului rezultat din decopertare si/sau desfiintarea constructiilor nedorite;
- Realizarea gropilor pentru fundatii, amplasarea echipamentelor de joaca si fixarea acestora in beton armat;
- Realizarea unui strat de fundare de 25 cm piatra sparta sort 0-63mm (agregate naturale de balastiera prelucrate prin concasare si sortare) se realizeaza într-un singur strat a carui grosime este stabilita prin proiect, ca suport pentru amplasarea covorului din tartan turnat de 3 cm grosime; bordura din beton (10x15x50 cm) cu fundatie din beton;
- Covorul din tartan este un sistem destinat a fi montat in locurile de joaca, cu caracteristicile specifice: elasticitate pentru amortizarea socurilor, emisii de compusi volatili reduse etc.
- Terasamente: Lucrarile de terasamente vor fi executate manual in spatiile inguste si/sau mecanizat in zonele largi.

- Pregatirea patului de fundare pentru covorul din tartan se realizeaza prin indepartarea pamantului vegetal, aducerea terenului la cota din proiect, nivelarea si asternerea stratului suport.
- Evacuarea apelor pluviale din incinta locului de joaca se realizeaza la nivelul spatiului verde din vecinatate.
- Fiecare loc de joaca va fi amenajat conform listei de dotari si a pozitionarii echipamentelor conform proiectului tehnic.

Pe parcursul lucrarilor de constructii ce urmeaza a fi executate, este obligatorie respectarea urmatoarelor etape:

Fundatii beton

Sa se respecte detaliile de executie regasite in documentatia privind autorizarea lucrarilor de constructii;

In cazul fundatiilor continue se impune betonarea continua fara intreruperi cu durata care sa depaseasca momentul de incepere a prizei cimentului folosit, acest moment considerandu-se la 2 ore de la prepararea betonului; in cazul in care betonul se va prepara la fata locului, se vor stabili impreuna cu dirigintele de santier rosturi de lucru;

In cazul in care betonul se va prepara la fata locului, in mod obligatoriu se va respecta dozajul pentru marca de beton prescrisa, iar daca betonul este adus de la statie, se va pune in opera numai daca este insotit de fisa de transport din datele carora sa rezulte ca este corespunzator calitatii prescrise in documentatia tehnica.

Inainte de turnarea betonului in fundatie dirigintele de santier va fi chemat de executant sa verifice pozitia pieselor metalice inglobate in fundatie.

Betoane

Abateri maxime in turnare: $\pm 5\text{mm}/ 2\text{m}$;

Abateri maxime admisibile verticale: $\pm 8\text{mm}/ 2\text{m}$;

Dupa finalizarea lucrarilor se va face o verificare a planeitatii in limita $\pm 3\text{mm}/ \text{m}$.

Se vor lua probe pentru calitatea betonului.

Elementele metalice

Calitatea materialului de baza folosit la executie trebuie sa corespunda prevederilor din documentatia tehnica;

Materialele de baza cu defecte: stratificari, suprapuneri, fisuri, nu se folosesc in executie; materialele de baza ruginite sau murdare se curata inainte de prelucrare;

La prelucrarea cu flacara oxigaz se iau masuri de protejare a materialului impotriva umiditatii; oxizii, zgura sau neregularitatile care se formeaza pe suprafata taieturii, dupa prelucrarea cu flacara oxigaz se indeparteaza prin polizare.

Inainte de inceperea asamblarii, marginile si suprafetele laminatelor, in zonele unde urmeaza a fi imbinat prin sudare se curata pana la luciul metalic pe o latime de minim 10 mm de o parte si de alta a rostului de sudare;

Cordoanele de sudura nu vor depasi grosimea mai mare de 4 mm.

Se vor folosi electrozi de tip Supertit cu diametrul de 3 mm;

Controlul imbinarilor sudate se va face vizual.

Protectia anticoroziva

Lucrarile de protectie anticoroziva cuprind operatiile de pregatire, grunduire si vopsire a suprafetelor;

Elementele metalice care urmeaza a fi vopsite se curata cu perii de sarma manuale sau mecanice;

Operatia de grunduire se executa numai in conditiile asigurarii unei temperaturi a mediului si a pieselor peste 5 grade C si a unei umiditati relative sub 65%;

Tabla profilată se protejează anticorosiv, în funcție de natura și de agresivitatea mediului în care se află construcția respectivă, conform prescripțiilor tehnice în vigoare Instrucțiuni tehnice privind protecția anticorosivă a elementelor de construcții metalice C 13987 STAS 10166/177, STAS 10702/1- 83, STAS 10702/280, STAS 722182, STAS 722284 și STAS 1012886.

Tabla profilată neagră se protejează anticorosiv prin vopsire.

Tabla profilată zincată, folosită în medii puternic agresive, poate să fie protejată suplimentar prin vopsire.

Protecția anticorosivă prin vopsire se execută parțial sau complet în ateliere specializate.

Protecția anticorosivă prin vopsire a zonelor de contact permanent dintre elementele care se suprapun, la montaj, trebuie definitivată pe șantier imediat înainte de executarea prinderii.

După prinderea și montajul tablei profilate, se controlează starea protecției anticorosive, se delimitează zonele cu protecția deteriorată și se remediază.

Curățirea suprafețelor cu protecția deteriorată se face manual, folosind perii de sârmă, diluanți corespunzători și deșeuri textile dacă suprafața este redusă, sau mecanizat, folosind unelte portabile de curățat, acționate electric sau pneumatic, dacă suprafața este mare.

Aplicarea sistemului de protecție prin vopsire, pe suprafața curățată la gradul stabilit, se face manual, folosind pensule sau role corespunzătoare, dacă suprafața este redusă, sau mecanizat, folosind instalații de vopsit de joasă sau de înaltă presiune, dacă suprafața este mare.

Dacă tabla profilată ajunge pe șantier protejată parțial (numai cu straturile primare ale sistemului de protecție prin vopsire), remedierea deteriorărilor și definitivarea protecției anticorosive prin vopsire se face mecanizat.

Organele de prindere executate din oțel trebuie să fi protejate, din fabricație, împotriva coroziunii prin zincare sau prin cadmiere electronică.

Vopsirea

Pe suprafețele grunduite și curățate în prealabil de orice urmă prin stergere cu lavete imbinat în diluant, se aplică 2 straturi email polilac.

Aplicarea fiecărui strat se va face prin pensulare sau prin pulverizare, după uscarea stratului anterior, dacă este necesar, vopseaua se diluează prin adăugare de maxim 10% D509.

Intocmit,
Carh. Mihaela Raitaru



INSTRUCȚIUNI TEHNICE DE EXPLOATARE

Informațiile ce urmează sunt destinate proprietarilor / beneficiarilor de echipamente de joacă fabricate și eventual montate de SC LAVITEX PROD SRL.

Scopul lor este să stabilească minimul de operații pe care aceștia trebuie să le întreprindă pentru menținerea echipamentelor de joacă în parametri de utilizare și securitate inițiali.

În plus, prin prezentele informații, este întărită responsabilitatea asumată de proprietar / beneficiar prin procurarea acestor echipamente destinate utilizării publice sau private.

Ghid de curățenie și întreținere

Verificarea și curățirea periodică sunt principii de bază pentru întreținerea echipamentelor Lavitex. Plăcerea de joacă a copiilor este cu atât mai stimulată și utilizarea cu atât mai sigură cu cât starea echipamentelor este mai bună și dacă verificările periodice sunt riguros efectuate. În aceeași măsură aplicarea acestor principii are drept rezultat securitatea utilizatorilor și o viață cât mai lungă a acestor produse.

Clauzele de garanție ale producătorului sunt condiționate de îndeplinirea acestor activități.

Conform cerințelor producătorului sunt necesare efectuarea unor verificări, dacă este posibil zilnice, dar nu mai târziu de o săptămână, a unei revizii complete efectuate între 1 și 3 luni și a unei inspecții principale anuale. În plus produsele necesită cel puțin o spălare pe an, utilizând numai apă și săpun.

Trebuie luate măsuri pentru siguranța permanentă a echipamentului. Zilnic, înainte de deschidere, trebuie inspectat complet echipamentul.

Ori de câte ori o componentă prezintă uzură, este nesigură sau murdară trebuie blocată utilizarea echipamentului care se menține închis până la remedierea problemei.

Sunt interzise modificările, adăugirile sau eliminările la echipamentul montat fără avizul/autorizarea producătorului.

Producătorul nu își asumă responsabilitatea pentru accidente produse datorita echipamentelor la care au survenit modificări neautorizate și va retrage toate garanțiile valabile în acel moment.

O întreținere defectoasă a stratului care acoperă suprafața de joacă poate cauza accidente grave. Astfel, pentru suprafețe de joacă cu strat absorbant din nisip, trebuie asigurată verificarea că acest strat este intact și afânat. La această verificare trebuie avute în vedere cerințele Standardelor : EN 1176 din 2019 - locuri de joacă / EN 14974 din 2019 - skate și biciclete / EN 16630 din 2015 - fitness.

Stratul atenuator de impact, care acoperă suprafața de joacă, conform EN 1177 trebuie să fie constituit dintr-unul din următoarele materiale care îndeplinesc cerințele de mai jos:

Curățenia

Curățenia, verificarea și întreținerea se va realiza, după caz, în funcție de particularitățile fiecărui echipament.

Se recomandă curățirea produselor atunci când se efectuează verificările/reviziile la 1 - 3 luni.

- măturarea și curățarea suprafeței de joacă, afânarea stratului amortizor al suprafeței de impact (nisip)

- curățarea și spălarea scaunelor leagănelui. Dacă echipamentul este montat sub copaci, spălarea se face mai des.

- dacă, este cazul, spălarea desenelor (graffiti) de pe suprafețele lăcuite ale echipamentelor tip LAVIPLAY.

Verificarea și întreținerea suportului de susținere

Se verifică suportul de susținere din punct de vedere al coroziunii, muchiilor ascuțite sau deformărilor.

Se verifică cordoanele de sudură din punct de vedere al integrității, fisurilor sau crăpăturilor.

Sudurile crăpate sau fisurate se vor reface iar muchiile ascuțite se vor aplatiza prin polizare sau pilire.

Dacă suportul este serios afectat se va înlocui.

Capacele stâlpilor care sunt crăpate, sparte sau lipsesc se înlocuiesc

Verificarea și întreținerea suportului (stâlpului) central

Se verifică suportul de susținere din punct de vedere al coroziunii, muchiilor ascuțite sau deformărilor.

Dacă suportul este serios afectat se va înlocui.

Capacele stâlpilor care sunt crăpate, sparte sau lipsesc se înlocuiesc

Verificarea subansamblului rotitor

Prin încercări manuale de rotire în ambele sensuri se constată starea lagărelor axului de rotație prin usuri de mișcare a subansamblului rotitor. Dacă este cazul se vor înlocui lagărele de rotație sau se va înlocui axul de rotație.

Se verifică cordoanele de sudură din punct de vedere al integrității, fisurilor sau crăpăturilor.

Sudurile crăpate sau fisurate se vor reface iar muchiile ascuțite se vor aplatiza prin polizare sau pilire.

Vizual se verifică starea pieselor și subansamblelor componente din punct de vedere al integrității, coroziunii (șuruburi, piulițe, mânere de sustinere), al stării suprafețelor și al fisurilor sau crăpăturilor cordoanelor de sudură.

Dupa caz : Se vor completa elementele lipsă, se vor înlocui cele puternic corodate, iar atunci când este posibil coroziunile superficiale vor fi curățate și subansamblele se vor revopsi.

Scaunele crăpate sau rupte se vor înlocui.

Dacă barele suport sunt serios afectate de coroziune, de crăpături profunde, excesive, de asemenea, se va înlocui. Se remediază suprafețele care prezintă colțuri sau muchii ascuțite.

Se procedează pe cât posibil la desvelirea echipamentului prin îndepărtarea vegetației sau a celorlalte lucruri care pot menține umiditatea.

Verificarea traversei oscilante

Prin încercări manuale de balansare sus-jos se constată starea lagărelor axului de rotație prin usuri de mișcare a traversei oscilante. Prin împingeri laterale ale traversei basculante, în ambele sensuri, se verifică valoarea jocului lateral. Dacă este cazul se vor înlocui lagărele de rotație sau se va înlocui axul de rotație.

Vizual se verifică starea pieselor și subansamblelor componente din punct de vedere al integrității, coroziunii (șuruburi, piulițe, ax de rotație, distanțieri, mânere de sustinere), al stării suprafețelor și al fisurilor sau crăpăturilor cordoanelor de sudură. Se vor completa elementele lipsă, se vor înlocui cele puternic corodate, iar atunci când este posibil coroziunile superficiale vor fi curățate și subansamblele se vor revopsi.

Scaunele crăpate sau rupte se vor înlocui. Dacă grinda este serios afectată de coroziune, de crăpături profunde, excesive, de asemenea, se va înlocui. Se remediază suprafețele care prezintă colțuri sau muchii ascuțite.

Se procedează pe cât posibil la desvelirea echipamentului prin îndepărtarea vegetației sau a celorlalte lucruri care pot menține umiditatea.

Verificarea și înlocuirea elementelor de suspendare

Se verifică elementele de suspendare din punct de vedere al uzurii excesive. Acesta trebuie să se miște liber fără frânări sau zgomote excesive și dacă prezintă uzură excesivă acesta se înlocuiește.

Înlocuirea se face dacă la punctele de suspendare dimensiunea elementului de prindere a lanțului devine prin uzură mai mică de 3 mm.

Se verifică lanțurile din punct de vedere al deformării legăturilor sau al uzurii excesive la punctele de articulație. Dacă la orice punct de articulație grosimea conectorului lanțului este inferioară valorii de 3 mm lanțul se consideră uzat și trebuie înlocuit.

Dacă distanța dintre scaunul leagănelui și suprafața absorbantă este mai mică de 400 mm lanțul va fi scurtat.

Scaunele crăpate sau rupte se vor înlocui. Dacă suportul este serios afectat de coroziune, de crăpături profunde, excesive, de asemenea, se va înlocui. Se remediază suprafețele care prezintă colțuri sau muchii ascuțite.

Se procedează pe cât posibil la desvelirea echipamentului prin îndepărtarea vegetației sau a celorlalte lucruri care pot menține umiditatea.

Verificarea și înlocuirea pendulului leagănelor

Se verifică pendulul din punct de vedere al uzurii excesive. Pendulul trebuie să se miște liber fără frânări sau zgomote excesive. Dacă un pendul prezintă uzură excesivă acesta se înlocuiește.

Se înlocuiește pendulul dacă mișcarea este greoaie și neuniformă sau dacă la punctele de prindere dimensiunea elementului de prindere a lanțului devine prin uzură mai mic de 3 mm.

Se verifică lanțurile din punct de vedere al deformării legăturilor sau al uzurii excesive la punctele de articulație. Dacă la orice punct de articulație grosimea conectorului lanțului este inferioară valorii de 3 mm lanțul se consideră uzat și trebuie înlocuit.

Dacă distanța dintre scaunul leagănelui și suprafața absorbantă este mai mică de 400 mm lanțul va fi scurtat.

Se procedează pe cât posibil la desvelirea echipamentului prin îndepărtarea vegetației sau a celorlalte lucruri care pot menține umiditatea.

Verificarea la 1 - 3 luni trebuie să cuprindă o verificare detaliată a fiecărei componente.



Curățirea echipamentului

Operații de curățenie	DA	NU
Măturarea și curățarea suprafeței de impact. Îndepărtarea de pe suprafață a obiectelor străine (pietre, crengi)		
Spălarea suprafeței scaunului și a tuturor suprafețelor lăcuite cel puțin odată pe an. Pentru echipamentele montate sub copaci acestea trebuie spălate mai des. Se utilizează numai apă și săpun		
Îndepărtarea, dacă e cazul, a desenelor (graffiti) de pe suprafețele lăcuite. Nu se utilizează solvenți prea puternici sau toxici		

Program de verificări

Verificări zilnice/săptămânale – verificări de rutină executate cel puțin o dată pe săptămână, de exemplu de responsabilul cu echipamentul

Verificări, și dacă este cazul, operații de strângere, reparații sau înlocuiri necesare	DA	NU
Șuruburi care se deșurubează sau se slăbesc		
Scaune care lipsesc, sunt sparte, au muchii tăioase		
Piese care lipsesec sau au fost deteriorate pe motiv de vandalism		

Verificări periodice la fiecare 1 - 3 luni – inspecții operative pentru verificarea funcționării și stabilității echipamentului. Inspectorii calificați și competenți pot efectua inspecții operative cu ocazia verificărilor vizuale.

Verificări, și dacă este cazul, operații de strângere, reparații sau înlocuiri necesare	DA	NU
Toate verificările operative efectuate zilnic/săptămânal		
Eventualele urme de rugină pe suprafețele metalice		
Suprafețele subansamblelor și pieselor componente din punct de vedere al uzurii, deformării, muchiilor vii sau crăpăturilor		
Verificarea lagărelor (probe funcționale, usuri, joc lateral)		
Verificarea fixării scaunului pe traversă		
Verificarea stabilității sistemului de ancorare		
Ruperea scaunelor sau altor componente ale balansoarului pe motive de vandalism		

Verificări anuale – inspecția principală executată la interval de 12 luni pentru determinarea stării generale de securitate a echipamentului, fundațiilor și suprafețelor de către persoane, instituții sau companii competente.

Verificări, și dacă este cazul, operații de strângere, reparații sau înlocuiri necesare	DA	NU
Toate verificările operative efectuate la 1- 3 luni		
Verificarea marginilor suprafețelor pentru detectarea muchiilor tăietoare		
Verificarea ușurinței la mișcare a traversei oscilante, a jocului lateral și înlocuirea rulmenților, dacă este cazul		
Verificarea pieselor metalice din punct de vedere al integrității cordoanelor de sudură, uzurii, coroziunii		
Verificarea integrității postamentelor, slăbirea lor, dislocarea și deplasarea suprafeței de sub echipament		

Anual, imediat după inspecția principală care stabilește nivelul global al siguranței echipamentului, fundațiilor și suprafețelor, se execută remediile necesare refacerii condițiilor de securitate și estetică ale echipamentelor prin care, după caz, se urmărește :

1. Integritatea structurii.
2. Înlocuirea scaunelor dacă suprafața acestora este fisurată sau crăpată.
3. Înlocuirea rulmenților și/sau axului de rotație, dacă este cazul.
4. Curățirea și vopsirea părților metalice ale stâlpilor care sunt fixate în fundații și care prezintă urme de coroziune.
5. Completarea sau înlocuirea materialului suprafeței absorbante.
6. Refacerea fundațiilor care s-au dislocat, măcinat sau prezintă fisuri.
7. Revopsirea structurii.

Atunci când remedierea defectelor constatate necesită aparatură complexă și nu se poate face pe loc, cel ce efectuează controlul, trebuie să informeze utilizatorii folosind panouri de atenționare, că echipamentul prezintă un pericol în caz de folosire.

Trebuie verificată atent șuruburile de fixare a scaunului și luate măsurile necesare în cazul în care acestea sunt rupte, ruginite sau deteriorate.

Dacă există condiții de accidente, trebuie oprit accesul pe echipament și anunțat imediat întreținătorul.

Pe timpul iernii, oricâteori este necesar, echipamentul se curăță de zăpadă sau de gheață.

Intocmit,
Carh. M. Raitaru



FISE TEHNICE ECHIPAMENTE COMPLEX DE JOACA COD 120

Ansamblul de joaca contine :

- 1 turn metalic confectionat din teava cu diametrul 76mm prevazut cu acoperis din poliesteri armati cu fibra de sticla in forma de con cu diametrul bazei de 1.30m si ornamente colorate din placi PVC cu grosime de 8mm cu model realizat prin frezare in forma de coroana
 - Un turn metalic confectionat din teava cu diametrul de 76mm, fara acoperis
Cele doua turnuri vor fi prevazute cu podet din tabla ambutisata cu proeminente semisferice antiderapante si garduturi cu mana curenta realizata din cadru metalic pe care sunt fixate panouri decorative colorate din PVC cu grosime de 15mm, prevazute cu diferite modele realizate prin frezare.
 - Tobogan tubular elicoidal cu diametrul 800mm din poliesteri armati cu fibra de sticla (inaltime de cadere 1.75m).
 - Tobogan drept din poliesteri armati cu fibra de sticla (inaltime de cadere 1m).
 - Tobogan drept prevazut cu bucla de relansare la jumătate din poliesteri armati cu fibra de sticla (inaltime de cadere 1.6m).
 - Un leagan metalic cu 2 locuri cu sezuturi antiderapante din poliesteri armati cu fibra de sticla.
 - 1 buc scara intermediara metalica de trecere intre turnuri cu trepte din tabla ambutisata antiderapanta.
 - Scara de urcare metalica cu trepte confectionate din tabla ambutisata antiderapanta.
- Cadru metalic al echipamentului de joaca este tratat anticoroziv prin grunduire si vopsire in camp electrostatic in culori vii.

Elementele din PVC vor fi foarte bine finisate si sanfrenate si vor avea o densitate de minimum 700kg/mc.

Componentele din poliesteri armati cu fibra de sticla (tobogane, acoperisuri) sunt foarte bine finisate, vopsite in culori vii, cu suprafete lucioase foarte rezistente la abraziune si raze uv.

La partea inferioara ansamblul de joaca este prevazut cu placute metalice gaurite pentru prinderea armaturilor metalice de fixare in fundatiile de beton.

Grupa de varsta 4-14 ani

Spatiul ocupat de produs : L=8790mm, l=6345mm, h=5070mm.

Spatiul de Securitate 77 mp

Inaltime max de cadere 1.75m



BALANSOAR 2 PERS CU FIGURINE PE ARC COD 312

Ansamblul de joaca este compus din:

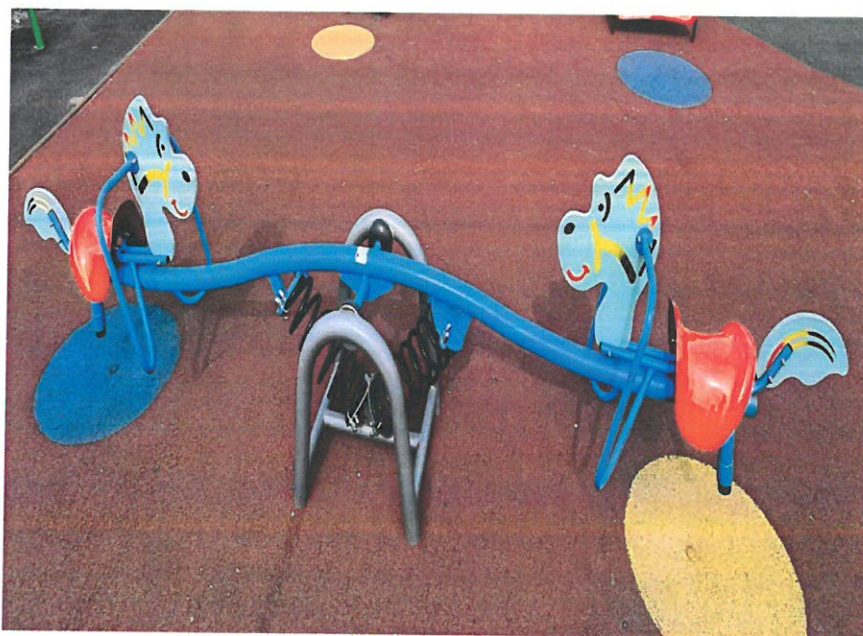
- traversa oscilanta cu lungime de 3m confectionata din teava rotunda cu diametrul de 60x4mm indoita in forma convexa. Traversa oscilanta va fi prevazuta la capete cu cate o figurina tip calut prevazuta cu manere de sustinere si suport pentru picioare. Traversa va avea la cele 2 capete tampoane antisoc din cauciuc.
- Suport de sustinere pentru traversa oscilanta format din doua arcade indoite continuu, fara sudura, constituite din teava rotunda cu diametrul de 60mm, curbata sub forma de semicerc cu extremitatile drepte perpendiculare pe sol. Suportul va fi prevazut cu sistem de balansare pe rulmenti si 2 arcuri elicoidale capsulate pe capete dispuse in forma oblica.

Cadrul metalic al echipamentului de joaca este tratat anticoroziv cu grund si vopsea aplicate in camp electrostatic in culori vii.

Componentele din poliesteri armati cu fibra de sticla (sezuturi) sunt foarte bine finisate, vopsite in culori vii, cu suprafete lucioase foarte rezistente la abraziune si raze uv.

La partea inferioara ansamblul de joaca este prevazut cu placi metalice gaurite pentru prinderea armaturilor metalice de fixare in fundatiile de beton.

Grupa de varsta 4-14ani
Spatiul ocupat de produs :
Lxlxh=3500x570x985mm
Spatiul de Securitate 16mp



CALUT PE ARC COD 304

Echipamentul de joaca este compus din:

- Sistem de balansare pe bara de torsiune
- Suport sustinere utilizator constituit din 2 cercuri cu diametrul de 500 mm confectionate din teava cu diametrul de 21x2mm dispuse paralel la distanta de 10cm prinsa intre ele cu gusee din teava cu acelasi diametru. La partea superioara suportul pentru sustinere utilizator va avea o figurina (calut) realizata din placa PVC cu grosime de 18mm prevazuta cu manere de sustinere si suport pentru picioare.

Cadrul metalic al echipamentului de joaca este tratat anticoroziv prin vopsire in camp electrostatic in culori vii.

Elementele din PVC vor fi foarte bine finisate si sanfrenate si vor avea o densitate de minimum 700kg/mc.

Componentele din poliesteri armati cu fibra de sticla (sezuturi) sunt foarte bine finisate, vopsite in culori vii, cu suprafete lucioase foarte rezistente la abraziune si raze uv.

La partea inferioara ansamblul de joaca este prevazut cu placute metalice gaurite pentru prinderea armaturilor metalice de fixare in fundatiile de beton

Grupa de varsta 2-8 ani
Spatiul ocupat de produs :
Lxlxh=880x430x1000mm
Spatiul de Securitate 12mp



ELEFANTEL PE ARC COD 336

Ansamblul de joaca este compus din:

- Sistem de balansare pe bara de torsiune
- Suport pentru sustinere utilizator compus dintr-un scaunel de poliesteri armati cu fibra de sticla cu spatari pe cadru metalic prevazut cu 2 laterale figurina (elafantel) care au rol de protectie si asigura un design atractiv .

Cele doua laterale sunt confectionate din placa PVC cu grosime de 18mm in combinatie cu placa PVC cu grosime de 12mm si vor fi prinse intre ele cu cate 3 bare cu diametrul de 25mm, avand rol de sustinere a membrilor superioare si inferioare, si de rigidizare a intregului ansamblu.

Cadrul metalic al echipamentului de joaca este tratat anticoroziv prin vopsire in camp electrostatic in culori vii.

Componentele din poliesteri armati cu fibra de sticla (sezuturi, laterale) sunt foarte bine finisate vopsite in culori vii, cu suprafete lucioase foarte rezistente la abraziune si raze uv.

Elementele din PVC vor fi foarte bine finisate si sanfrenate si vor avea o densitate de minimum 700kg/mc.

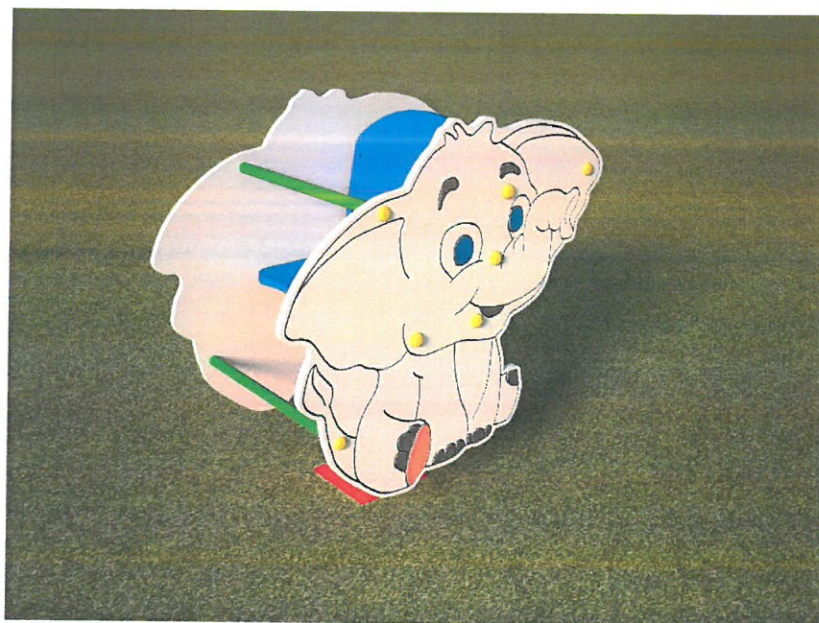
La partea inferioara ansamblul de joaca este prevazut cu placute metalice gaurite pentru prinderea armaturilor metalice de fixare in fundatiile de beton.

Grupa de varsta 2-8 ani

Spatiu ocupat de produs :

Lxlxh=880x565x915mm

Spatiu de Securitate 13mp



CARUSEL ROTATIV CU BANCUTA COD 407

Echipamentul este compus din:

- Ax principal de rotatie cu 2 tipuri de rulmenti- diametrul axului -102mm
- Platforma caruselului realizata dintr-un cadru metalic imbinat prin sudura cu axul central (sistemul de rotatie)
- Placa circulara din PVC colorat, prevazuta cu frezari cu rol antiderapant pentru a conferii utilizatorului stabilitate si aderenza buna in timpul utilizarii echipamentului -cu diametrul de Ø1240mm.
- Bancuta semicirculara pentru utilizatori din teava cu diametrul de 25mm si sezut din PVC colorat, fixata in patru puncte pe platforma caruselului.

La partea inferioara axul principal al caruselului este prevazut cu o placa gaurita pentru fixarea pe armatura metalica inglobata in fundatia din beton a echipamentului.

Cadrul metalic al echipamentului de joaca este tratat anticoroziv prin grunduire si vopsire in camp electrostatic in culori vii.

Componentele PVC sunt foarte bine finisate, in culori pastelate, cu suprafete rezistente la abraziune si raze uv.

Grupa de varsta 4-14 ani

Diametrul: 1685mm

H=1065mm

Spatiul de Securitate: 25mp



HINTA CU 2 LOCURI SI SCAUNE CU PROTECTIE COD 501

Echipamentul este compus din:

- Cadrul metalic confectionat din teava cu diametrul de $\varnothing 48\text{mm}$ prezentand trei elemente demontabile: doua picioare de sustinere si un ax central pe care sunt amplasate cele doua sisteme de balansare.
- Sisteme de conectare ranforsate cu gusee, cu prindere in cate patru suruburi - prevazute la imbinarea picioarelor cu axul central.
- 2 sisteme de balansare formate din cate un set de lagare cu bucsi din teflon ce asigura miscarea principala de leganare
- 2 scaunele cu spatar din poliesteri armati cu fibra de sticla colorata in masa prevazute cu lanturi de sustinere si bara de protectie din inox care poate culisa pe lanturi pentru accesul mai usor al utilizatorului.

La partea inferioara picioarele echipamentului sunt prevazute cu placi gaurite pentru fixarea echipamentului pe armaturile metalice inglobate in fundatiile din beton. Fixarea se va realiza in 4 puncte.

Cadrul metalic al echipamentului de joaca este tratat anticoroziv prin vopsire in camp electrostatic cu grund si respectiv vopsea in culori vii.

Componentele din poliesteri armati cu fibra de sticla sunt foarte bine finisate vopsite in culori vii, cu suprafete lucioase foarte rezistente la abraziune si raze uv.

Grupa de varsta 3-14 ani

Spatiul ocupat de produs :

L=2435mm

I=1230mm

H=1655mm

Spatiul de siguranta 21mp



APARAT MULTIFUNCTIONAL CU 6 POSTURI COD F120

Acest aparat este un aparat multifunctional destinat antrenarii in aer liber, care cumuleaza un numar de 6 posturi de antrenament diferite unul fata de celalalt, astfel incat va indeplini un cumul de facilitati de exercitiu fizic, incluzand antrenarea si dezvoltarea tuturor grupelor de muschi .

Aparatul este constituit dintr-un stalp central din teava cu diametrul de 170mm de inaltime 2m pe care vor fi fixate la partea superioara patru brate in forma de arcade dispuse echidistant Atat pe suportul central cat si pe cele 4 brate vor fi dispuse cate un aparat.

Cele 5 aparate vor fi :

- **Aparat dubla extensie mers (dispus pe stalpul central)**

Aparatul se va putea folosi de catre 2 persoane simultan cu miscari de simulare mers si actionare membre superioare (individual). Aparatul va fi constituit dintr-un ansamblu de biele din teava cu diametrul de 60mm, prevazut cu suportii pentru sustinerea membrelor inferioare in forma de talpa din fibra de sticla, iar la partea superioara cu suportii de sustinere a mainilor din teava cu diametrul de 25mm. Intregul sistem de miscare va fi asigurat cu ajutorul lagarelor cu rulmenti.

- **Aparat torsiune corp**

Miscarea pe acest aparat se va realiza prin simpla rotire a corpului exercitand o torsiune asupra

soldurilor si spatelui, acesta fiind prevazut la partea superioara cu suportii de sustinere maini, iar la partea inferioara cu un suport de sustinere al picioarelor in forma de disc din fibra de sticla cu proeminente sferice antiderapante

- **Stepper**

Aparatul asigura miscarea membrelor inferioare simultan prin miscari alternante in plan vertical si este prevazut la partea superioara cu manere de sustinere pentru utilizator, iar la partea inferioara cu talpi realizate din fibra de sticla.

- **Bicicleta**

Este confectionata din suport sustinere al mainilor si cadru bicicleta cu pedale si sezut sub forma de sa pentru sustinerea corpului. Scaunul bicicletei va fi realizata din fibra de sticla.

- **Aparat dezvoltare muschi interiori/exteriori picioare**

Este prevazut cu 2 biele cu sistem de miscare pe bucle de teflon, prevazute cu suportii in forma de talpa pentru sustinerea membrelor inferioare, care vor permite efectuarea de miscari de balansare (departarea si apropierea picioarelor) in plan orizontal a acestora. La partea superioara va fi prevazut cu suportii de sustinere a mainilor .

Structura metalica a aparatului este tratata anticoroziv in dublu strat cu grunduri si vopsele aplicate in camp electrostatic. Capetele manerelor si a organelor de asamblare sunt prevazute cu protectie din plastic pentru a se evita zgarierea utilizatorilor.

La partea inferioara aparatul este prevazut cu placi pentru fixarea pe armaturile metalice inglobate in fundatiile de beton ale echipamentului.

Dimensiuni ocupate de produs: Lxl=5250x4988mm, H=1930mm
Spatiul de securitate 55mp



PERGOLA CU MASA SI 2 BANCI COD 731

Pergola este confectionata dintr-un cadru metalic si are in componenta urmatoarele subansamble:

- 2 banci din lemn pe cadru metalic din teava rotunda $\varnothing 25 \times 2 \text{mm}$ prevazute cu rigle de lemn de rasinoase dispuse 3 bucati pe spatar si 4 bucati pe sezut.
- acoperisul este realizat dintr-un cadru metalic sub forma de arcada executat din teava rectangulara $20 \times 20 \times 2 \text{mm}$ si este acoperit cu placa de policarbonat fumuriu avand drept scop protectia impotriva precipitatiilor si a razelor UV.
- masa de lemn este confectionata din cadru metalic si blat din lemn de rasinoase.

Elementele din lemn sunt tratate cu un strat de impregnant si doua de lac foarte rezistente la intemperii si la razele UV.

Toate elementele metalice sunt tratate anticoroziv in dublu strat cu grund si respectiv vopsea, aplicate in camp electrostatic.

Pergola este prevazuta la partea inferioara cu suportii de fixare pe platforma de montaj.

Dimensiuni de gabarit

Inaltime: 2.7m

Latime: 2m

Lungime: 2.5m



BANCA DE LEMN PE CADRU METALIC COD 729

Banca este realizata dintr-un cadru metalic format din doi suporti din profil de otel rotund cu dimensiunea sectiunii de $\varnothing 60 \times 2$ mm. Fiecare suport este realizat din profil curbat la rece, in forma de arcada, ale carei extremiti definesc picioarele (punctele de fixare) ale bancii. Curbarea tevii este realizata prin indoire la rece pe masina speciala de indoit, cu dorn. Acest procedeu nu permite crearea pe interiorul curbei a pliurilor sau a altor neregularitati care ar putea afecta aspectul bancii, piesele indoite avand un aspect placut cu suprafete netede si fara defecte. Pe cei doi suporti sunt fixate prin sudura alte doua elemente cu aceeasi structura, realizate fiecare din cate un profil continuu, curbat, care definesc prin forma lor profilele sezutului si spatelui.

Fiecare suport este prevazut cu cate 8 placi metalice din platbanda cu dimensiuni: $100 \times 50 \times 4$ mm cu gauri zencuite pentru prinderea pe partea din spate cu 3 suruburi "E-jet" (holzsuruburi) pentru lemn 6×40 mm, a riglelor din lemn ce fac legatura intre cele doua elemente ale cadrului metalic.

Pentru rigidizarea produsului, la jumatatea bancii, pe partea din spate sezutul si spatarul prezinta o platbanda metalica comuna, fixata cu cate 2 suruburi de acelsi tip (suruburi "E-jet" -holzsuruburi), pe fiecare rigla, ceea ce ii confera o rezistenta foarte mare.

Intreaga structura metalica este vopsita in camp electrostatic cu grund si vopsea la culoare solicitata de beneficiar.

La partea inferioara picioarele bancii dunt prevazute cu placi (talpi) gaurite, pentru fixarea bancii pe platforma de montaj. Talpile sunt realizate din tabla cu grosimea de 3 mm debitata cu plasma, cu forme rotunjite care copiază forma sectiunii piciorului si sunt imbinat cu suduri continue. Zonele de terminatie ale profilelor metalice ce definesc sezutul si spatarul sunt prevazute cu capace de protectie din plastic care protejeaza impotriva patrunderii apei si redau bancii un aspect placut.

Banca este prevazuta cu 8 rigle din lemn de rasinoase cu sectiunea de 40×80 mm si lungimea de 1800mm, tratate prin impregnare si prin lacuire cu 2 straturi de lac pe baza de apa, aplicate cu slefuire intre straturi, pentru un finisaj mai bun si o aderenta mai buna a straturilor. Nuanta se va stabili de comun acord cu beneficiarul. Riglele din lemn sunt dispuse astfel: 4 rigle pe sezut si respectiv 4 pe spatat cu distante egale intre ele.

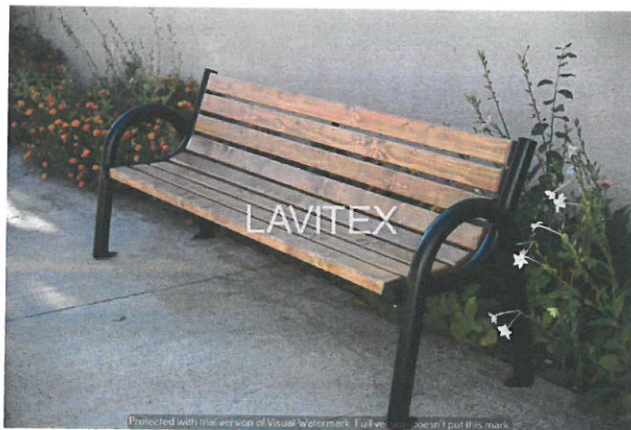
Muchiile de la suprafata utilizata a lemnului sunt rotunjite prin frezare si finisate pentru prevenirea accidentarilor.

Dimensiuni banca:

H=802mm

I= 602mm

L=2070mm



COS DE GUNOI METALIC CU CAPAC COD 745

Cosul de gunoi este confectionat din cadru metalic din teava cu diametrul de 48x2mm prevazut la partea inferioara cu talpi de sustinere din tabla de 4mm grosime, cu dimensiunile de 300 x 50mm. Talpile vor fi fixate de cadrul cosului prin sudura si vor fi rigidizate cu gusee din tabla cu aceeasi grosime. De asemenea la partea superioara terminatiile tevelor din care este alcatuit cadrul sunt prevazute cu dopuri din plastic pentru a preveni patrunderea apei in interiorul tevii. La partea superioara cosul de gunoi este prevazut cu capac din tabla de 2mm de forma ovala, debitat cu plasma sau laser, rulat in forma convexa pentru a asigura produsului un design placut si protectie impotriva patrunderii apei in recipientul cosului. Capacul va fi prevazut cu scrumiera inglobata in structura acestuia care va fi realizata in asa fel incat sa se poata goli direct in recipientul cilindric al cosului. De asemenea capacul va fi prevazut la partea inferioara, pe interiorul curburii acestuia, cu un guseu de intarire cu grosimea de minim 2mm, debitat pe plasma sau laser, dupa forma capacului, fixat prin sudura. De asemenea pentru rigidizarea cadrului metalic la partea inferioara intre cei doi stalpisorii din teava de 48 mm va fi fixata prin sudura continua o traversa din teava cu acelasi diametru.

Cuva cosului de gunoi este confectionata din tabla cu grosime de 1mm. Cuva este realizata sub forma de cilindru cu diametrul de 310mm si inaltime de 490mm. Cuva va fi prevazuta atat la partea superioara cat si la partea inferioara cu nervuri proeminente circulare realizate odata cu rularea tablei, deasemenea, cu cate un sir de ornamente circulare realizate prin decupare si dispuse echidistant pe toata circumferinta recipientului. Fundul cuvei va fi prevazut cu gauri pentru scurgerea apei.

Cadrul suport al cosului este prevazut cu doi suporti zincati pe care se monteaza cuva. Sistemul de montare al cuvei va permite bascularea acesteia, pentru golire.

Volumul cosului este de 40l.

Atat cuva cosului de gunoi cat si cadrul metalic de sustinere sunt tratate anticoroziv cu grund si vopsea aplicate in camp electrostatic la culoarea solicitata de beneficiar.

Talpile cosului de gunoi vor fi prevazute cu 4 gauri pentru fixarea pe platforma de montaj.

Toate elementele din tabla vor fi decupate cu utilaje performante fara a prezenta pe margini imperfectiuni sau bavuri.

Dimensiuni: Lungime:488mm, Latime:370mm, Inaltime: 945mm.





**CONSTRUIRE PARC DE JOACA PENTRU COPII
IN SATUL PADURENI,
COMUNA BERESTI-BISTRITA, JUDETUL BACAU**

Beneficiar : COMUNA BERESTI-BISTRITA, JUDETUL BACAU

FAZA: D.T.A.C. / P.T.

MEMORIU TEHNIC DE ARHITECTURĂ

Capitolul I - DATE GENERALE

I.01 - Obiectul proiectului:

Denumire proiect: **CONSTRUIRE PARC DE JOACA PENTRU COPII IN SATUL PADURENI, COMUNA BERESTI-BISTRITA, JUDETUL BACAU**

Beneficiar (investitor): **COMUNA BERESTI-BISTRITA, JUDETUL BACAU**

Amplasamente / adresă completă: **STR. MARE, SAT PADURENI, COMUNA BERESTI-BISTRITA, NR. CADASTRAL 62301, JUDETUL BACAU.**

Proiectant general (de specialitate): **S.C. LAVITEX PROD SRL**, carh. Mihaela Raitaru

Certificat de urbanism: **nr. 18 / 22.11.2022** emis de Primaria Comunei BERESTI-BISTRITA

Faza: D.T.A.C. / P.T. – **CONTINUTUL SIMPLIFICAT**, pentru constructii provizorii, prevazute la art. 3 alin. 1, lit. d, lit. g, lit. h din Legea 50/1991, pentru care autorizatia de construire se emite in baza Documentatiilor Tehnice cu continut simplificat in raport cu continutul cadru prevazut in anexa nr. 1 la Legea 50/1991.

I.02 – Prezentare generala:

Asezare - Judetul Bacau face parte din judetele de munte ale Moldovei. El este asezat în bazinul râului Trotus și pe o parte a văilor Bistrița și Siret. Prin acest tinut trece pasul Ghimes-Palanca, calea ferată de legătură între Transilvania și Moldova. **Suprafața**. 4.410 km².

Înfățișarea pământului. Partea vestică a județului (2/3 din toată întinderea lui), este o depresiune ramificată pe mai multe văi largi (Depresiunea Trotusului sau a Târgului Ocna). Această depresiune este încadrată în munții Oituzului sau ai Tarcaului, la apus (munți de înălțime mijlocie și cu cele mai joase pasuri din toți Carpații Rasarițeni : Oituz, Uz, Ghimes, etc.); iar la Rasariț, de dealurile subcarpatice. Dincolo de culmea subcarpatică dintre Tazlău și Bistrița (culmea Petricicai), se întinde valea foarte deschisă, cu terase, a Siretului; iar dincolo de Siret, o margine a podisului Moldovei.

Clima și ape. Ape numeroase coboară din munți adunându-se, cele mai multe, în Trotus, nu prea departe de Târgul-Ocna (Trotusul, Tazlăul, Doftana, Slanicul, Oituzul, Casinul). Numai Uzul da în Trotus mai la Nord, înăuntrul munților. În partea de Est a județului trece, în fine, Siretul (flotabil), în care se varsă, ceva mai jos de orașul Bacău, Bistrița (flotabilă).

Vegetația. Munții sunt încă bine împăduriti cu fagi, molizi și pini (pe râpe) și – semne de largă despadurire, - foarte mulți mesteceni. Dealurile subcarpatice au păstrat și ele întinse fageturi (mai ales pe înălțimile de peste 400 m). Depresiunile însă cu văile, terasele cu dealurile lor, sunt aproape complet lipsite de păduri. Culturile și livezile de pomi le-au luat locul acolo unde torenții n-au apucat să creeze râpe acoperite, parțial, de catina, maracini sau buruieni de stepă ori de pădure. Aceeasi transformare au suferit-o și dealurile podisului moldovenesc. E vrednic de menționat, în fine, faptul că prin județul B. fageturile au trecut către Rasariț, pe podisul înalt la Moldovei, iar dinspre acea parte, au venit numeroase plante de stepă care, asociindu-se cu cele de pădure, au putut trece peste Carpați în Ardeal, peste pasul cel mai coborât al acestora (Oituz). Acest fapt scoate și mai bine în evidență caracterul de « loc de trecere » al acestui județ.

Bogatii naturale. Regiunea muntoasa a Bacaului s-a resimtit si ea de miscarile tectonice care au adus, în Ardeal, la izbucnirile vulcanice cunoscute. Asa se explica existenta apelor acidulate de la Slanic si din valea Oituzului. Bogatii minerale esentiale ale acestui tinut sunt însa cele de laguna. Lignit si petrol în bazinul Darmanestilor si în regiunea Moinestilor ; sare în toata zona subcarpatica si chiar în munte, la fosta granita (Poiana Sarata). Izvoare sarate (cele mai importante la Slanic), stânci de sare, eflorescente saline se întâlnesc mai pretutindeni. Exploatarea rationala a sarii se face însa – de munta vreme - numai la Târgu-Ocna.
Sursa : <https://sites.google.com/site/geografialumii2/orase/judetul-bacau>

Asezare – Comuna Beresti-Bistrita: Comuna este situată în partea de nord a județului, având ca vecini comunele Filipești (la nord), Itești (la sud), Săucești (la est) și Racova (la vest). Prin comună trece șoseaua națională DN2, care unește Bacăul de Roman. Lângă Berești-Bistrița, acest drum se intersectează cu șoseaua județeană DJ207F, care duce spre vest la Racova și spre est și sud la Săucești și Letea Veche (unde se termină în DN2F).[5] Prin comună trece și calea ferată Bacău–Roman, pe care nu este deservită direct de nicio stație, cea mai apropiată fiind stația Galbenu din comuna Filipești.

Populația Comunei: Conform recensământului efectuat în 2011, populația comunei Berești-Bistrița se ridică la 1.983 de locuitori, în scădere față de recensământul anterior din 2002, când se înregistraseră 2.024 de locuitori. Majoritatea locuitorilor sunt români (83,31%), cu o minoritate de romi (10,19%). Pentru 6,51% din populație, apartenența etnică nu este cunoscută.[2] Din punct de vedere confesional, majoritatea locuitorilor sunt ortodocși (90,47%), cu o minoritate de penticostali (2,62%). Pentru 6,51% din populație, nu este cunoscută apartenența confesională.

Sursa: https://ro.wikipedia.org/wiki/Comuna_Bere%C8%99ti-Bistri%C8%9Ba,_Bac%C4%83u

Avand in vedere deficitul de spatii de joaca raportat la numarul de locuitori, respectiv 1.983 locuitori, se dorest amenajarea unui loc de joaca pentru copiii din localitate, pentru a incuraja activitatile in aer liber, dar fara sa afecteze fondul natural existent si in scopul protejarii si gestionarii durabile a fondului natural existent si al cresterii standardelor de viata a locuitorilor.

I.03 - Situatie existenta

Amenajarea propusa este situata in Comuna Beresti-Bistrita si se va realiza pe un teren cu o suprafata de 562 mp situat in intravilanul comunei, avand nr. cadastral 62301.

Amplasamentul se afla in «Zona pentru locuinte si functiuni complementare» conform PUG-ul comunei.

Vecinatati :

N – DJ 207F, nr.cad. 62487;

E – Proprietate private, nr.cad. 60326;

S – Proprietate privata, nr.cad. 62300;

V – DS 311.

Amplasamentul este situat in zona centrala a localitatii Padureni, iar accesul pe lot se poate face din drumul local – DJ 207F.

Indicatori urbanistici existenti: P.O.T. existent = 0%; C.U.T.existent = 0.

Terenul nu prezinta diferente semnificative de nivel la nivelul zonei propuse pentru amenajare.

Caracteristici geofizice - In urma inspectiei vizuale, terenul nu este afectat de fenomene de alunecare, eroziune sau alte fenomene geologice care sa puna in pericol stabilitatea obiectivului proiectat: amenajarea unui loc de joaca.

Modul de asigurare a utilitatilor: terenul are posibilitatea racordarii la utilitatile locale.

Posibile interferente cu monumente istorice, de arhitectura sau situri arheologice pe amplasament sau in zona imediat invecinata: Nu este cazul.

Existenta conditionarilor specifice in cazul existentei unor zone protejate sau de protectie: Nu este cazul.

I.04 – Situatii propuse

DOTARI si AMENAJARI PROPUSE:

1. Complex de joaca, cod 120 - 1 bucata
2. Elefantal pe arc, cod 336 - 1 bucata
3. Calut pe arc, cod 304 - 1 bucata
4. Carusel cu platforma, cod 407 - 1 bucata
5. Hinta cu protectie, cod 501 - 1 bucata
6. Balansoar cu figurine, cod 312 - 1 bucata
7. Aparat fitness 6 posturi, cod F120 - 1 bucata
8. Pergola cu masa si banci, cod 731 - 1 bucata
9. Banca de lemn pe cadru metalic, cod 729 - 2 bucati
10. Cos de gunoi, cod 745 - 2 bucati
11. Pietris loc de joaca - 188 mp
12. Alei dale - 31.5 mp
13. Placa beton - 9 mp
14. Gard plasa bordurata (H=1.5m) cu soclu - 112 ml
15. Bordura - 47 ml

Echipamentele beneficiaza de Certificate de Conformitate emise de RINA SIMTEX – OEC, Organism Desemnat, prin care se certifica ca echipamentele pentru agrement executate de SC Lavitex Prod SRL indeplinesc cerintele EN 1176 din 2019 - locuri de joaca, EN 14974 din 2019 - skate si biciclete, EN 16630 din 2015 - amenajari fitness si beneficiaza de Certificari pentru Sistemul de Management al calitatii.

Utilitati propuse: Pentru amenajarea propusa nu este necesara bransarea la utilitatile publice locale.

Construcția proiectată se încadrează la **CATEGORIA „D” DE IMPORTANTĂ** (conform H.G. nr. 766/1997 publicată în MO 352 din 10 decembrie 1992) și la **CLASA „IV” DE IMPORTANTĂ** (conform Normativului P100/92).

I.05 - Elemente de trasare:

Amenajarea locului de joaca se va face pe o zona in suprafata de circa 226.4 mp din suprafata totala a terenului, iar amenajarea locului de joaca va avea dimensiuni maxime in plan de 18.38 ml x 11.98 ml.

Construcția propusa consta in amplasarea de obiecte de joaca si mobilier urban, iar amplasarea acestora va tine cont de distantele de siguranta specifica locurilor de joaca.

Cota ±0.00 se va amenaja la nivelul de calcare pe suprafata cu tartan.

Capitolul II - DESCRIEREA FUNCTIONALA PROPUASA

Prin tema de proiectare s-a propus si realizarea unui loc de joaca cu suprafata de siguranta din tartan turnat unde se vor amplasa complexul de joaca cu tobogane, balansoare, carusele, hinta, mobilier urban etc.

Locurile de joaca pentru copii pot fi proiectate ca spatii de o complexitate medie, dar care sa permita dezvoltarea armonioasa a copiilor, atat din punct de vedere social, cat si fizic, prin jocuri de echipa sau individuale, prin participarea la activitati in aer liber, dezvoltarea reflexelor si a coordonarii motorii etc.

Capitolul III - SOLUTII CONSTRUCTIVE SI DE FINISAJ PROPUSE

III.01 - Sistemul constructiv

Locul de joaca - Obiectele de joaca si mobilierul urban vor fi montate in gropi cu beton turnat izolat cu dimensiuni minime de 30x30x50 cm; fundatie strat 10 cm pietris si 10 cm balast.

III.02 - Finisajele – Pardoseala loc de joaca: pietris; alei : dale beton.

III.03 – Imprejmuire – Gard plasa bordurata cu panouri 1.5mx2.5m cu soclu BA, h=20 cm : 112 ml lungime.

III. 04 - Utilitati urbane necesare: Nu este cazul.

Capitolul IV - INDEPLINIREA CERINTELOR DE CALITATE (stabilite prin Legea nr. 10/1995)

IV.01 - Cerinta „A” REZISTENTA si STABILITATE - conform prevederilor din memoriu tehnic de structură.

IV.02 - Cerinta „B” SIGURANTA si ACCESIBILITATE in EXPLOATARE – Nu este cazul

Se vor respecta cerintele Ordinului nr. 119/2014, emis de Ministerul Sanatatii, conform caruia spatiile de joaca pentru copii vor fi amenajate si echipate cu mobilire urban specific, realizat conform normativelor in vigoare astfel incat sa fie evitata accidentarea utilizatorilor.

Locul de joaca va fi prevazut cu un gard care va preveni iesirea intempestiva a copiilor.

Echipamentele beneficiaza de **Certificate de Conformitate emise de RINA SIMTEX – OEC, Organism Desemnat, prin care se certifica ca echipamentele pentru agrement executate de SC Lavitex Prod SRL indeplinesc cerintele EN 1176 din 2019 - locuri de joaca / EN 14974 din 2019 - skate si biciclete / EN 16630 din 2015 - fitness; Certificari pentru Sistemul de Management al calitatii.**

Certificatele de Conformitate ale echipamentelor emise de RINA SIMTEX - OEC:

- 1) Certificat nr. 038-435, cu valabilitate pana la data 30.05.2027;
- 2) Certificat nr. 039-435, cu valabilitate pana la data 30.05.2027;
- 3) Certificat nr. 028-435, cu valabilitate pana la data 22.07.2024.

Lucrarile periodice de mentenanta intra in responsabilitatea proprietarului / beneficiarului, odata cu procurarea si montarea echipamentelor destinate utilizării publice sau private, pentru mentinerea echipamentelor de joaca si a mobilierului urban in parametrii optimi de utilizare si securitate.

IV.03 - Cerinta „C” SIGURANTA LA FOC - modul de respectare a prevederilor din Ordonanța de Guvern nr. 60/1997, publicată în MO 225 din 30 august 1997, aprobată și modificată prin Legea 212/1997, publicată în MO 366 din 18 decembrie 1997 și Ordonanța de Guvern nr. 114/2000, apărută în MO 425 din 1 septembrie 2000, (aprobată prin Legea 26/2001) privind apărarea împotriva incendiilor, din H.G. 448/2002 și din Normativul P-118/1999 privind siguranța la foc - **Nu e cazul.**

IV.04 - Cerința „D” IGIENA, SĂNĂTATEA și MEDIUL INCONJURATOR - modul de respectare a Ordinului ministrului sănătății nr. 119 din 4 februarie 2014, publicat în Monitorul Oficial cu numărul NR. 127 din 21 februarie 2014

a) pentru aprobarea Normelor de avizare sanitară a proiectelor, obiectivelor și de autorizare sanitară a obiectivelor cu impact asupra sănătății publice, STAS 6472 privind microclimatul; NP 008 privind puritatea aerului; STAS 6221 și STAS 6646 privind iluminarea naturală și artificială. Se vor preciza în special:

- orientarea construcției față de punctele cardinale, modul de asigurare a însoririi - **Nu e cazul.**
- dotarea cu grupuri sanitare, vestiare, băi, bucătării, etc. - **Nu e cazul.**
- refacerea și protecția mediului – modul de respectare a prevederilor din Legea 137/1995 privind protecția mediului (republicată în MO nr. 70 din 17 februarie 2000), Legea 107/1996 a apelor (publicată în MO nr. 244 din 8 octombrie 1996), Ordonanța de Urgență nr. 243/2000 privind protecția atmosferei (publicată în MO nr. 633 din 6 decembrie 2000), Hotărârea de Guvern 188/2002 (publicată în MO nr. 187 din 20 martie 2002), Ord. MAPPM 462/1993 (publicat în MO nr. 190 din 10 august 1993), H.G. 1076-2004 (publicată în MO nr. 707 din 5 august 2004, înlocuiește Ordinul 125 din 1996), Ord. MAPPM 756/1997 publicat în MO nr. 303 bis din 6 noiembrie 1997.

Se va urmări atingerea următoarelor obiective:

- se va evita prin amenajarea terenului de sport si prin amplasarea obiectelor de joaca perturbarea vecinătăților și tăierea de arbori- **Nu e cazul.**
- încadrarea cat mai armonioasa a construcției în spațiul natural și construit existent; amenajare completeaza in mod favorabil fondul construit si plantat existent.

- dacă funcțiunile prevăzute prin proiect generează noxe sau alți factori de poluare ai mediului - **Nu e cazul.**
- înscrierea în limitele admise de emisii de gaze arse, conform Ordinului M.A.P.P.M. nr. 462/1993 publicat în MO nr. 190 din 10 august 1993 - **Nu e cazul**
- modul de colectare și depozitare a deșeurilor se va realiza în cosuri de gunoi amplasate corespunzător.
- alte măsuri de protecția mediului impuse de legislația în vigoare corespunzător specificului funcțional al construcției - **Nu e cazul.**

IV.05 - Cerința „E”

a) **Izolarea termică și economia de energie** - modul de respectare a prevederilor din OG 29/2000 (publicată în MO nr. 41 din 31 ianuarie 2000) aprobată prin Legea 325/2002 (publicată în MO nr. 402 din 11 iunie 2002) privind reabilitarea termică a fondului construit și stimularea economisirii energiei termice și din Normativele tehnice C107/1, 2, 3, 4 -2005 - **Nu e cazul.**

Se vor prezenta măsurile de protecție termică prevăzute la construcție pentru respectarea condiției din Normativul C107/1(2)-2005: „coeficientul calculat de izolare termică - $G(G1) < GN$ - coeficientul normat de izolare termică” (conform notei de calcul al coeficientului $G(G1)$ - anexă la memoriul tehnic de arhitectură). - nu face obiectul prezentei documentații - **Nu e cazul.**

b) **Izolarea hidrofugă** - modul de respectare, după caz, a Normativelor NP 040-2002 privind proiectarea și executarea hidroizolațiilor din materiale bituminoase la lucrările de construcție și NP 069-2002 privind alcătuirea și executarea învelitorilor la acoperișurile în pantă.

Măsurile de protecție hidrofugă a spațiilor de la subsol și a zidărilor executate pe placi din beton armat realizate direct pe pământ - **Nu e cazul.**

IV.06 - Cerința „F” - Protecția la zgomot - modul de respectare a Normativului C 125-2005 privind proiectarea și executarea măsurilor de izolare fonică și a tratamentelor acustice în clădir - nu este cazul.

Asigurarea izolării la zgomotul aerian, între etaje și apartamente și față de exterior, izolarea la zgomotul de impact, tratamente acustice - **Nu e cazul.**

IV.07 - Cerința „G” - UTILIZARE SUSTENABILĂ A RESURSELOR NATURALE - Nu e cazul.

Capitolul V - MASURILE DE PROTECȚIE CIVILĂ (dacă nu fac obiectul unui memoriu tehnic specializat) - modul de respectare a Legii nr. 481/2004 privind protecția civilă (publicată în MO nr. 1094 din 24 noiembrie 2004), a HGR nr. 560/2005 pentru aprobarea categoriilor de construcții la care este obligatorie realizarea adăposturilor de protecție civilă și a celor la care se amenajează puncte de comandă (publicată în MO nr. 526 din 21 iunie 2005) și a Ordinului MAI 602/2003 privind întocmirea documentațiilor pentru obținerea avizului de protecție civilă (publicat în MO nr. 887 din 12 decembrie 2003).

În cazul clădirilor prevăzute cu subsol și suprafața construită mai mare de 150,00 mp și a clădirilor fără subsol, cu suprafață desfășurată mai mare de 600 mp se impune realizarea unui adăpost de protecție civilă cu respectarea prevederilor din Normativul P 102/2001 privind proiectarea și executarea adăposturilor de protecție civilă. Se prezintă soluțiile constructive și instalațiile de filtroventilare, electrice și sanitare aferente adăpostului - **Nu e cazul.**

Capitolul VI - AMENAJARI EXTERIOARE CONSTRUCȚIEI – Nu e cazul.

Capitolul VII - ORGANIZAREA DE SANTIER SI MASURI DE PROTECTIA MUNCII

Lucrariel se vor desfasura in limitele incintei detinute de titular.

Aprovizionarea cu materiale de constructii de va face periodic, pe masura ce acestea vor fi puse in opera, fara a ocupa domeniu public.

Pe durata executarii lucrarilor de construire se vor respecta urmatoarele acte normative privind protectia muncii in constructii:

- Legea 319/2006 a securitatii si sanatatii in munca;
- HG 1425/2006 pentru aprobarea Normelor metodologie de aplicarea a Legii 319/2006, modificata si completata cu HG 955/2010;
- HG 300/2006 privind cerintele minime de securitate si sanatate pentru santiere temporare si mobile;
- HG 1048/2006 privind cerintele minime de securitate si sanatate pentru utilizarea de catre lucratori a echipamentelor individuale de protectie la locul de munca;
- HG 1146/2006 privind cerintele minime de securitate si sanatate pentru utilizarea in munca de catre lucratori a echipamentelor de munca;
- HG 1051/2006 privind cerintele minime de securitate si sanatate pentru manipularea manuala a maselor care prezinta riscuri ptr lucratori, in special de afectiuni dorsolombare ;
- Legea 307/2006 privind apararea impotriva incendiilor;
- Ord. 163/2007 pentru aprobarea Normelor generale de aparare impotriva incendiilor;
- Ord. MLPAT 20N/11.07.1994 - Normativ C300 - 1994.
- Instructiuni proprii de securitate si sanatate in munca ale executantului.

Intocmit,
carh. Mihaela Raitaru

Noiembrie 2023



Foaie de capăt

LISTA DE SEMNATURI

- Denumirea lucrării:
**CONSTRUIRE PARC DE JOACA PENTRU COPII IN SATUL PADURENI,
COMUNA BERESTI-BISTRITA, JUDETUL BACAU**
- Amplasament: **STR. MARE, SAT PADURENI, COMUNA BERESTI-BISTRITA,
NR. CADASTRAL 62301, JUDETUL BACAU**
- Beneficiar :
COMUNA BERESTI-BISTRITA, JUDETUL BACAU
- Faza :
DTAC
- Proiectant:
S.C. LAVITEX PROD S.R.L.
Sef proiect: ing. Marius Gavriluta
Proiectant de specialitate: carh. Mihaela Raitaru



Sc Lavitex Prod SRL
Breaza, Prahova
Cod fiscal R07152561
Nr. Reg. com. J 29/ 365/95
Tel/ Fax 0244 341 823
Email: sclavitex@yahoo.com



BORDEROU

Faza : DTAC

PIESE SCRISE:

MEMORIU ARHITECTURA

ANEXE:

DOVADA OAR
DEVIZ GENERAL
ANEXA CERERE AUTORIZATIE DE CONSTRUIRE

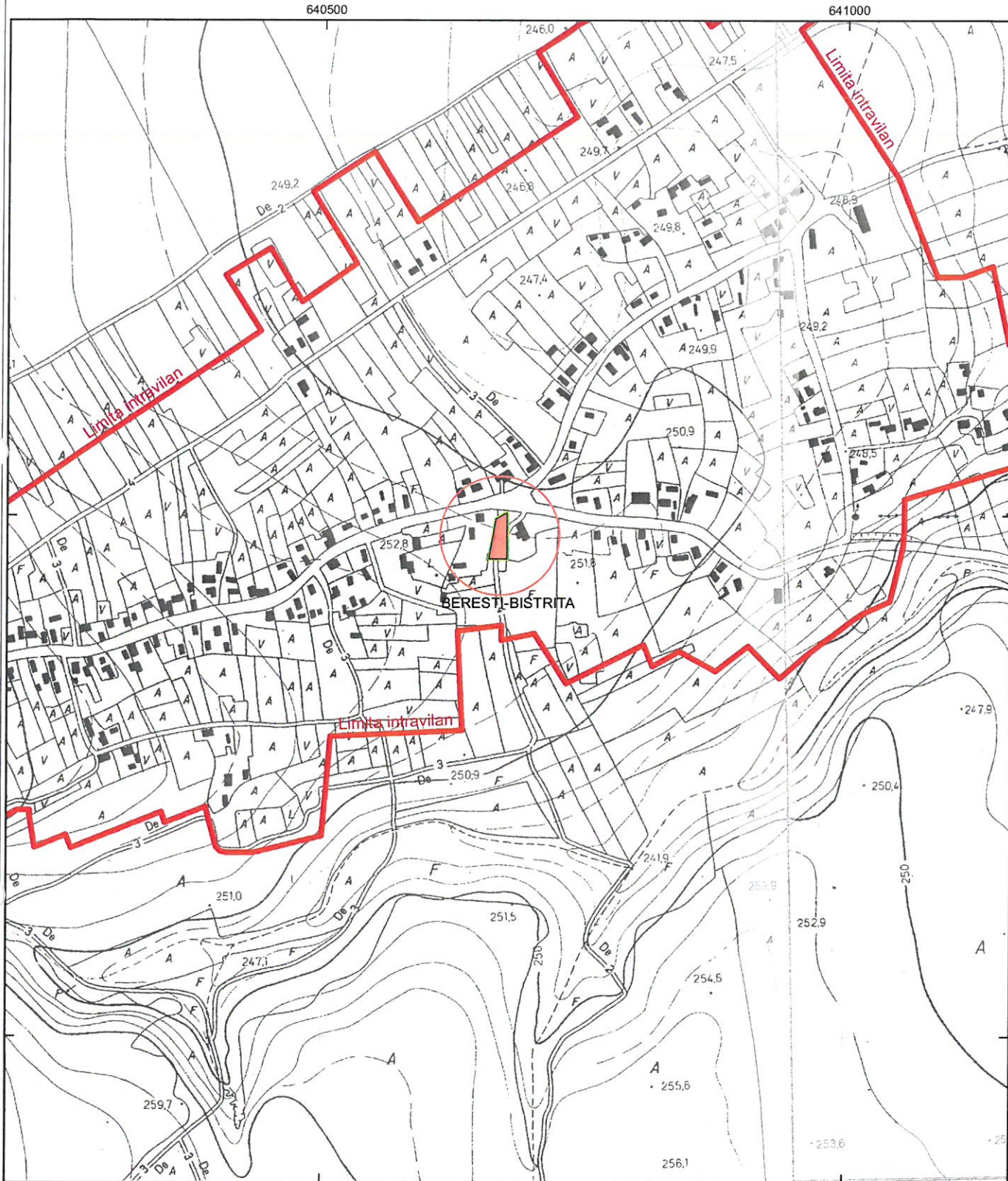
PIESE DESENATE:

A01. PLAN INCADRARE IN ZONA;
A02. PLAN SITUATIE PROPUSA;
A03. PLAN AMENAJARE PROPUSA;
A04. DETALII ECHIPAMENTE;
A05. DETALII ECHIPAMENTE.



PLAN DE ÎNCADRARE ÎN ZONĂ
SCARA 1:5.000

L-35-42-D-c-2-III



Amplasament studiat: IE 62301; UAT BEREȘTI BISTRITA

Limită intravilan

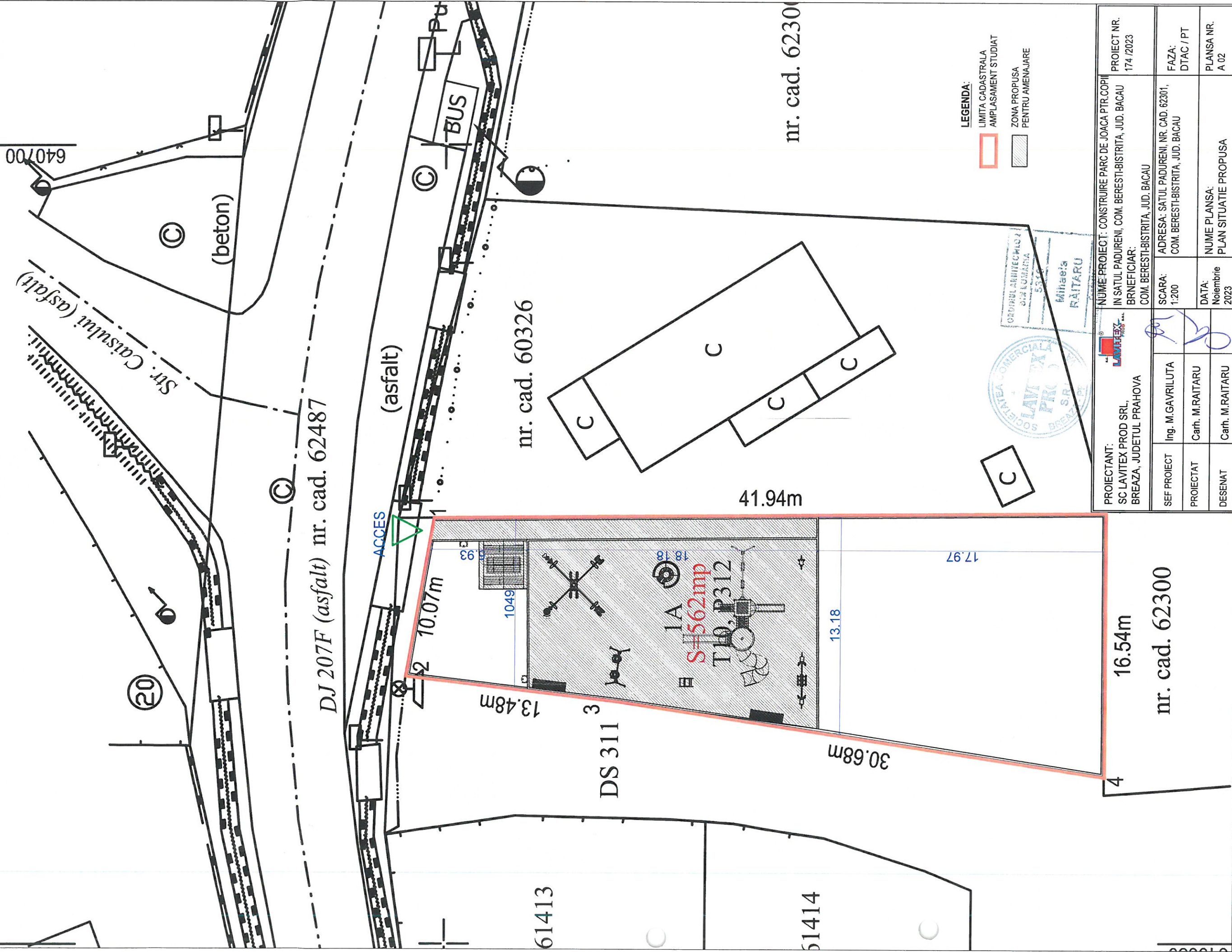


ORDINUL ARHITECTURII
DIN ROMANIA
5310
Mihaela RAITARU
Conducător
Arhitectură drept de semnătură

PROIECTANT: SC LAVITEX PROD SRL, BREAZA, JUDEȚUL PRAHOVA		NUME PROIECT: CONSTRUIRE PARC DE JOACA PTR.COPII IN SATUL PADURENI, COM. BEREȘTI-BISTRITA, JUD. BACAU	PROIECT NR. 174 /2023
BRNEFIICIAR: COM. BEREȘTI-BISTRITA, JUD. BACAU		ADRESA: SATUL PADURENI, NR. CAD. 62301, COM. BEREȘTI-BISTRITA, JUD. BACAU	FAZA: DTAC / PT
SEF PROIECT Ing. M.GAVRILUTA		DATA: Noiembrie 2023	PLANSA NR. A 01
PROIECTAT Carh. M.RAITARU		NUME PLANSA: PLAN INCADRARE IN ZONA	
DESENAT Carh. M.RAITARU			

UAT

BERESTI BISTRITA



LEGENDA:
 LIMITA CADASTRALA
 AMPLASAMENT STUDIAT
 ZONA PROPUASA
 PENTRU AMENAJARE

nr. cad. 62300

nr. cad. 60326

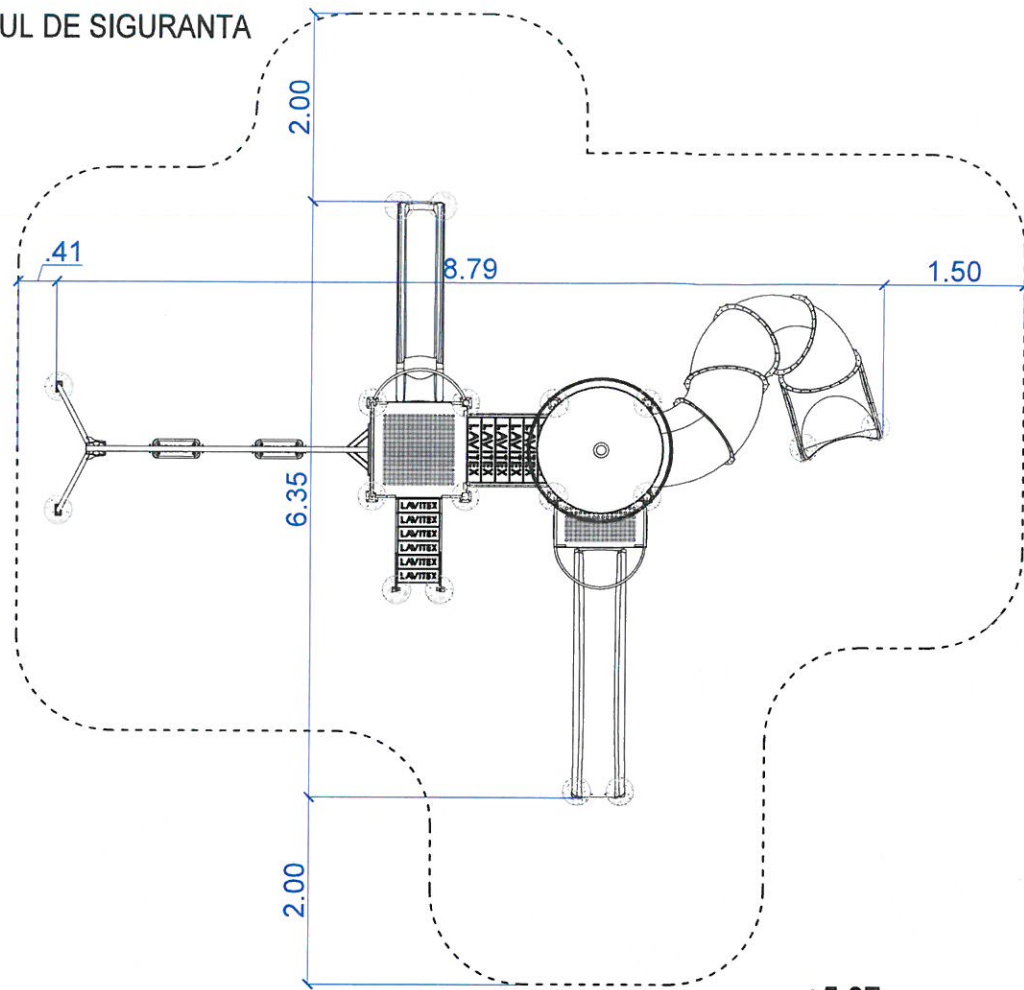
DJ 207F (asfalt) nr. cad. 62487

16.54m
 nr. cad. 62300

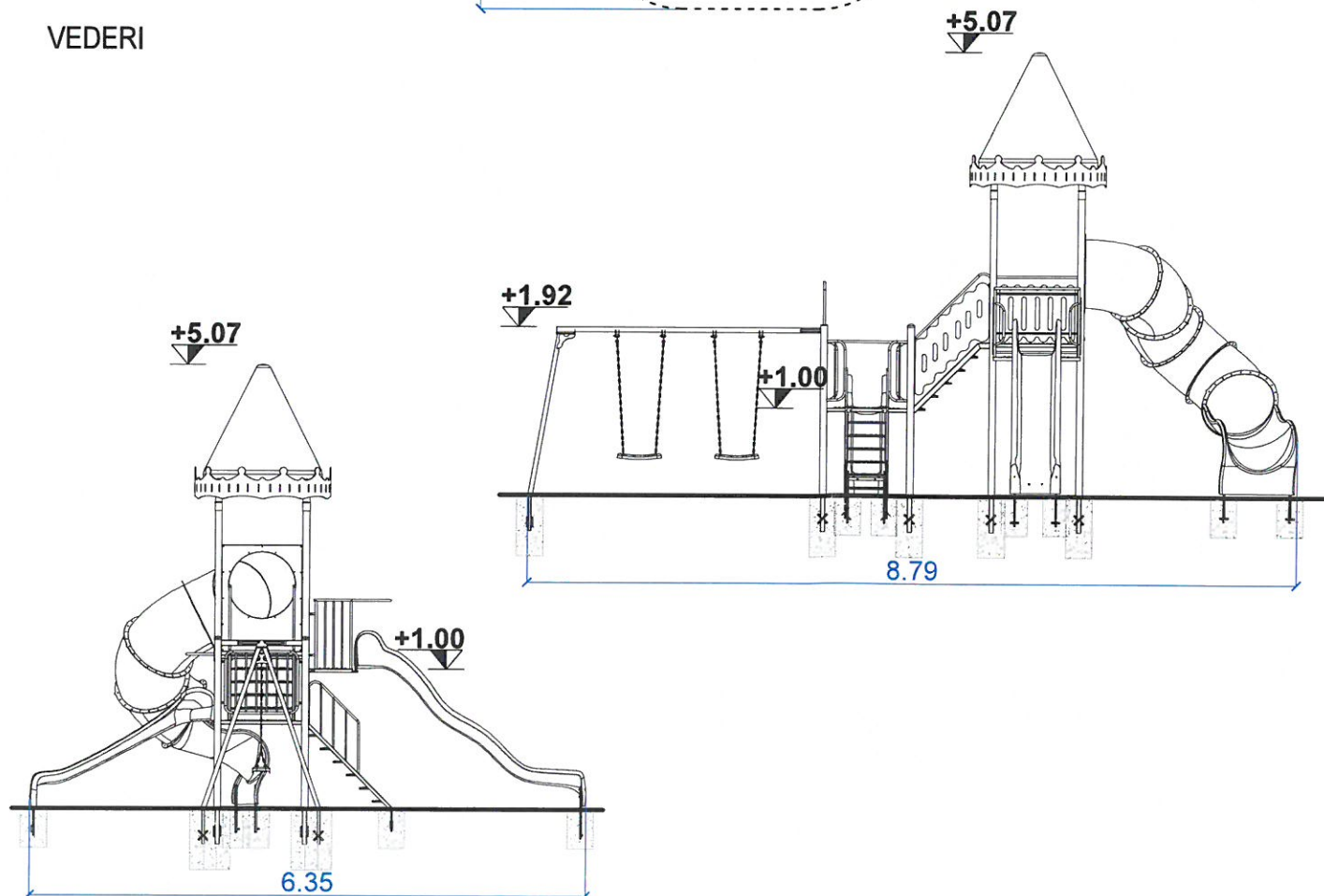
PROIECTANT: SC LAVITEX PROD SRL, BREAZA, JUDETEL PRAHOVA		NUME PROIECT: CONSTRUIRE PARC DE JOACA PTR. COPII IN SATUL PADURENI, COM. BERESTI-BISTRITA, JUD. BACAU BRNEFIICIAR: COM. BERESTI-BISTRITA, JUD. BACAU		PROIECT NR. 174 /2023
SEF PROIECT Ing. M.GAVRILUTA	PROIECTAT Carh. M.RAITARU	DESENAT Carh. M.RAITARU	SCARA: 1:200	ADRESA: SATUL PADURENI, NR. CAD. 62301, COM. BERESTI-BISTRITA, JUD. BACAU
			DATA: Noiembrie 2023	PLANSA NR. A 02



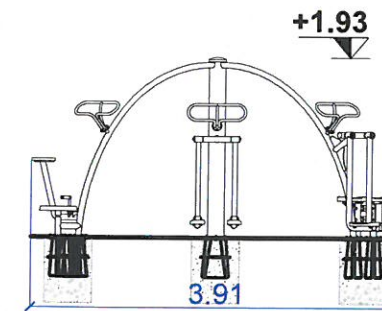
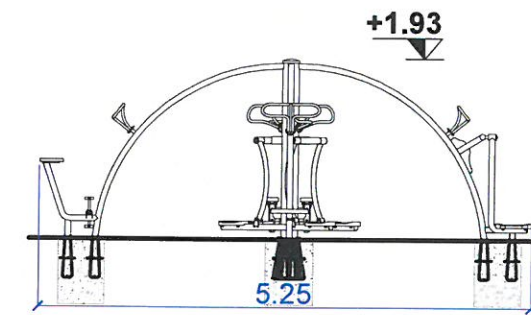
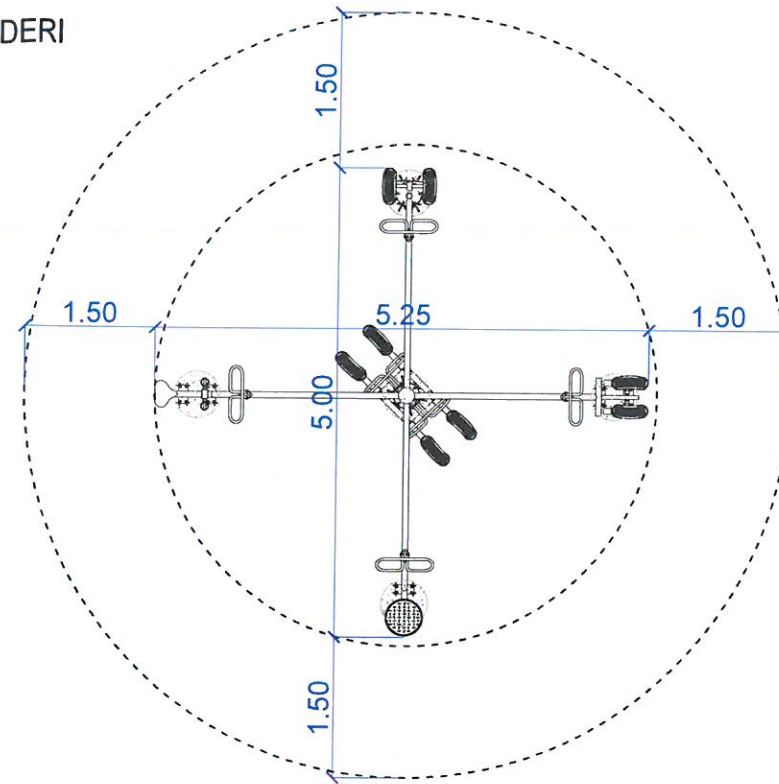
COMPLEX DE JOACA
PLAN si SPATIUL DE SIGURANTA
COD 120



VEDERI



APARATURA FITNESS
PLAN si VEDERI
COD F120



ORDINUL ARHITECTURILOR
SIH LUMARII
5910
Mihaila
RAITARU
Conducator
Instructeur proiect de amenajari

SOCIETATEA COMERCIALA
LAVITEX
PROD
S.R.L.
BREAZA - PRAHOVA

Standarde aplicabile:
EN 1176 din 2019 - locuri de joaca
EN 14974 din 2019 - skate si biciclete
EN 16630 din 2015 - amenajari fitness

PROIECTANT: SC LAVITEX PROD SRL, BREAZA, JUDETUL PRAHOVA		NUME PROIECT: CONSTRUIRE PARC DE JOACA PTR.COPII IN SATUL PADURENI, COM. BERESTI-BISTRITA, JUD. BACAU		PROIECT NR. 174 /2023
SEF PROIECT	Ing. M.GAVRILUTA	SCARA: 1:100	ADRESA: SATUL PADURENI, NR. CAD. 62301, COM. BERESTI-BISTRITA, JUD. BACAU	FAZA: DTAC / PT
PROIECTAT	Carh. M.RAITARU	DATA: Noiembrie 2023	NUME PLANSA: DETALII ECHIPAMENTE	PLANSA NR. A 05
DESENAT	Carh. M.RAITARU			

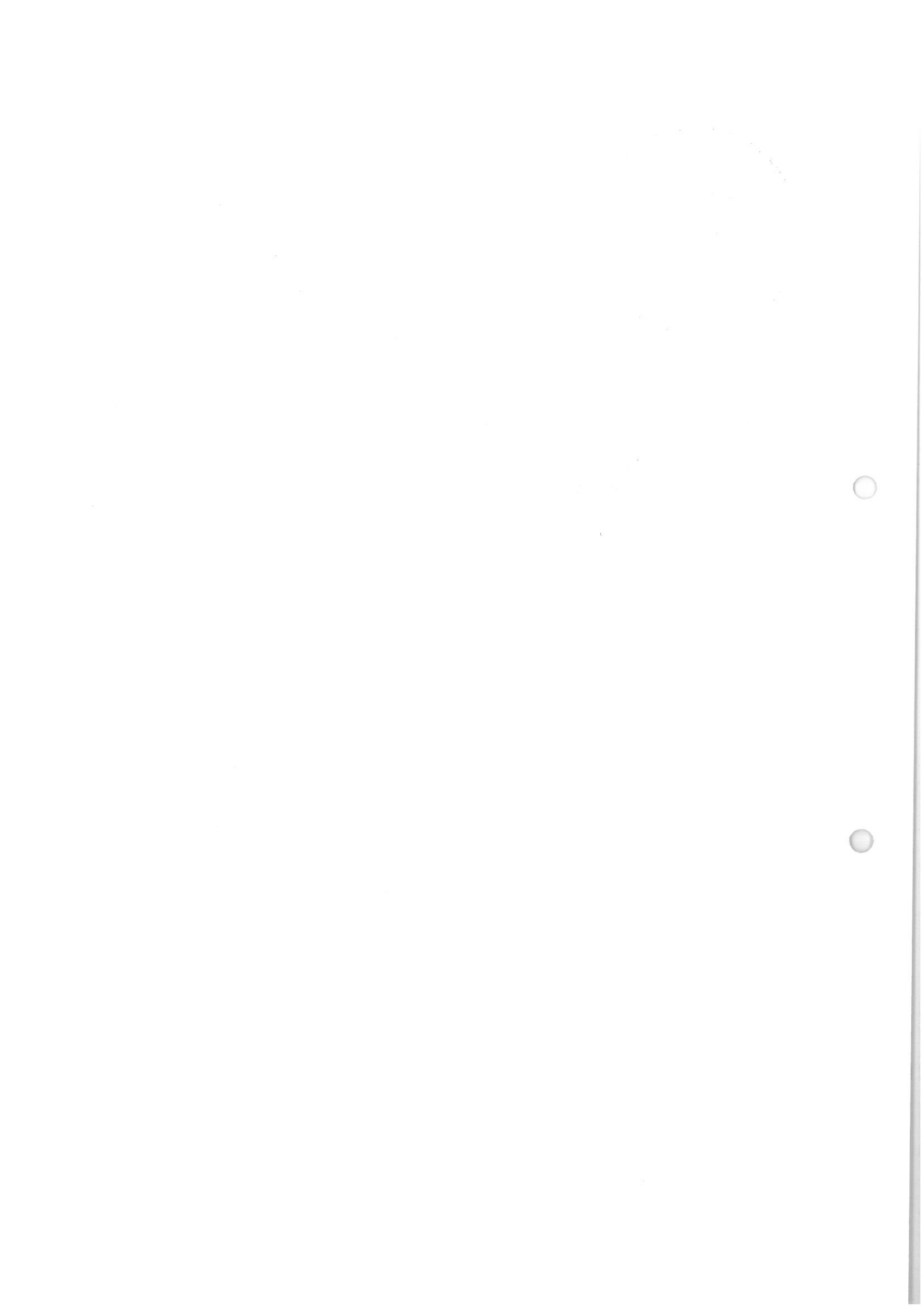
CONSTRUIRE PARC DE JOACA PENTRU COPII

Beneficiar : COM. BERESTI-BISTRITA PRIN S.C. LAVITEX PROD S.R.L.

Amplasament : COM. BERESTI-BISTRITA, SAT PADURENI, NR. CAD. 62301,
JUD. BACAU

Proiectant structura : S.C. HOME A&I PROIECT S.R.L. CAMPINA

LUNA NOIEMBRIE 2023



Verificator de Stat
Ing. N. Cristian

Nr. 941 din 13 Noiembrie 2023



REFERAT

privind verificarea de calitate la cerinta:
"A1 – REZISTENTA SI STABILITATE"

a proiectului:

CONSTRUIRE PARC DE JOACA PENTRU COPII

1. Date de identificare:

Faza: **D.T.A.C. – P.T. + D.E.**

- Proiectant General: S.C. HOME A&I PROIECT S.R.L. CÂMPINA
- Proiectant Specialitate: ing. Catalina Serban
- Beneficiar: Com. Berești-Bistrița prin S.C. LAVITEX PROD S.R.L.
- Amplasament: Com. Berești-Bistrița, Sat Pădureni, Nr. CAD 62301, Jud. Bacău
- Data prezentării proiectului pentru verificare: 13 Noiembrie 2023

2. Caracteristici principale ale construcției

- Construcția propusă se situează în zona cu accelerația terenului pentru proiectare $a_g = 0.35g$, pentru cutremure având intervalul mediu de recurență $IMR = 225$ ani și 20% probabilitate de depășire în 50 de ani, conform figurii 3.1 din codul de proiectare seismică P 100-1/2013, iar $T_c = 0.7$ sec conform figurii 3.2 din același normativ.
- Clasa de importanță – expunere la acțiuni seismice este IV, clădiri de importanță redusă, având factorul de importanță $\gamma_{I,e} = 0.8$, conform tabelului 4.2 din codul de proiectare seismică P 100-1/2013. Conform H.G.R. 766/1997, categoria de importanță este D – clădiri de importanță redusă.
- Infrastructura:
 - Fundații izolate din beton marca C12/15 (B200) sub stâlpii structurali, având dimensiuni variabile în funcție de obiect.

3. Documente ce se prezintă la verificare:

- Tema de proiectare
- Memoriul tehnic elaborat de proiectant: Ing. Catalina Serban
- Program de control și Faze Determinante
- Caiet de sarcini
- Documente desenate:
 - Conform borderou

4. Concluzii asupra verificarii

a) In urma verificarii se considera proiectul corespunzator, semnandu-se si stampilandu-se conform indrumatorului.

b) In urma verificarii se considera proiectul corespunzator pentru faza/etapa verificata, semnandu-se si stampilandu-se conform indrumatorului, cu urmatoarele conditii obligatorii a fi introduse in proiect prin grija investitorului, de catre proiectant.

.....
.....

Am primit,
INVESTITOR



Am predat,
VERIFICATOR TEHNIC ATESTAT
Ing. N. Cristian



PROGRAMUL FAZELOR DE EXECUTIE DETERMINANTE

VIZAT
I.J.C. BACAU

Proiect : CONSTRUIRE PARC DE JOACA PENTRU COPII

Amplasament : COM. BERESTI-BISTRITA, SAT PADURENI, NR. CAD. 62301, JUD. BACAU

Beneficiar : COM. BERESTI-BISTRITA PRIN S.C. LAVITEX PROD S.R.L.

Conform legii nr. 10 din 1995, fazele de executie determinante stabilite de proiectant pentru executia lucrarilor sunt urmatoarele:

Nr.	Lucrari ce se controleaza	Obiectul controlului/verificarii	Intocmire document	Document incheiat	Data
1	Trasare	Se verifica amplasarea pe teren, distantele de siguranta, etc.	PV	B+E	
2	Sapatura/Natura terenului de fundare	Se verifica cota sapaturii si natura terenului de fundare	PVLA	B+E	
3	Betonare fundatii	Verificarea calitatii, grosimii si a cotei superioare a betonului	PVLA	B+E	
4	Montare structuri	Se verifica corectitudinea montarii si certificatele de calitate	PLVA	B+E	
5	Receptie finala	Verificarea executiei si a actelor de atestare a calitatii lucrarilor pe parcursul realizarii investitiei	PVRS	B+E	

NOTA:

1. Prin faza determinanta se intelege stadiul fizic la care o lucrare de constructii odata ajunsa, nu mai poate continua fara acceptul scris al beneficiarului, proiectantului, executantului si dupa caz, al organelor I.C. Bacau

2. Executantul va convoca participantii la verificarea lucrarilor ajunse la faza determinanta cu minim 48 ore inainte de termenul propus.

3. La receptia lucrarii, prezentul program, impreuna cu documentele incheiate si a eventualelor dispozitii de santier date pe parcursul executiei, se anexeaza la cartea tehnica a constructiei.

4. Alte faze de control prevazute de norme (la care nu participa proiectantul) vor face obiectul programului propriu de control de calitate al executantului si beneficiarului.

Participarea proiectantilor la fazele determinante va avea loc in cadrul unui contract de urmarire executie. Contravaloarea participarii proiectantului la repetarea fazelor determinante (datorate unor eventuale corectii ce trebuiesc aduse elementelor supuse verificarii) precum si pentru derogari de la proiect solicitate de beneficiar si/sau executant, nu au fost incluse in tariful de proiectare si se vor deconta separat, in urma unei negocieri proiectant/beneficiar.

5. S-a notat cu :

- PVFD – Proces verbal de faza determinanta
- PVLA – Proces verbal de lucrari ascunse
- PV – proces verbal
- PVRS – proces verbal receptie structura

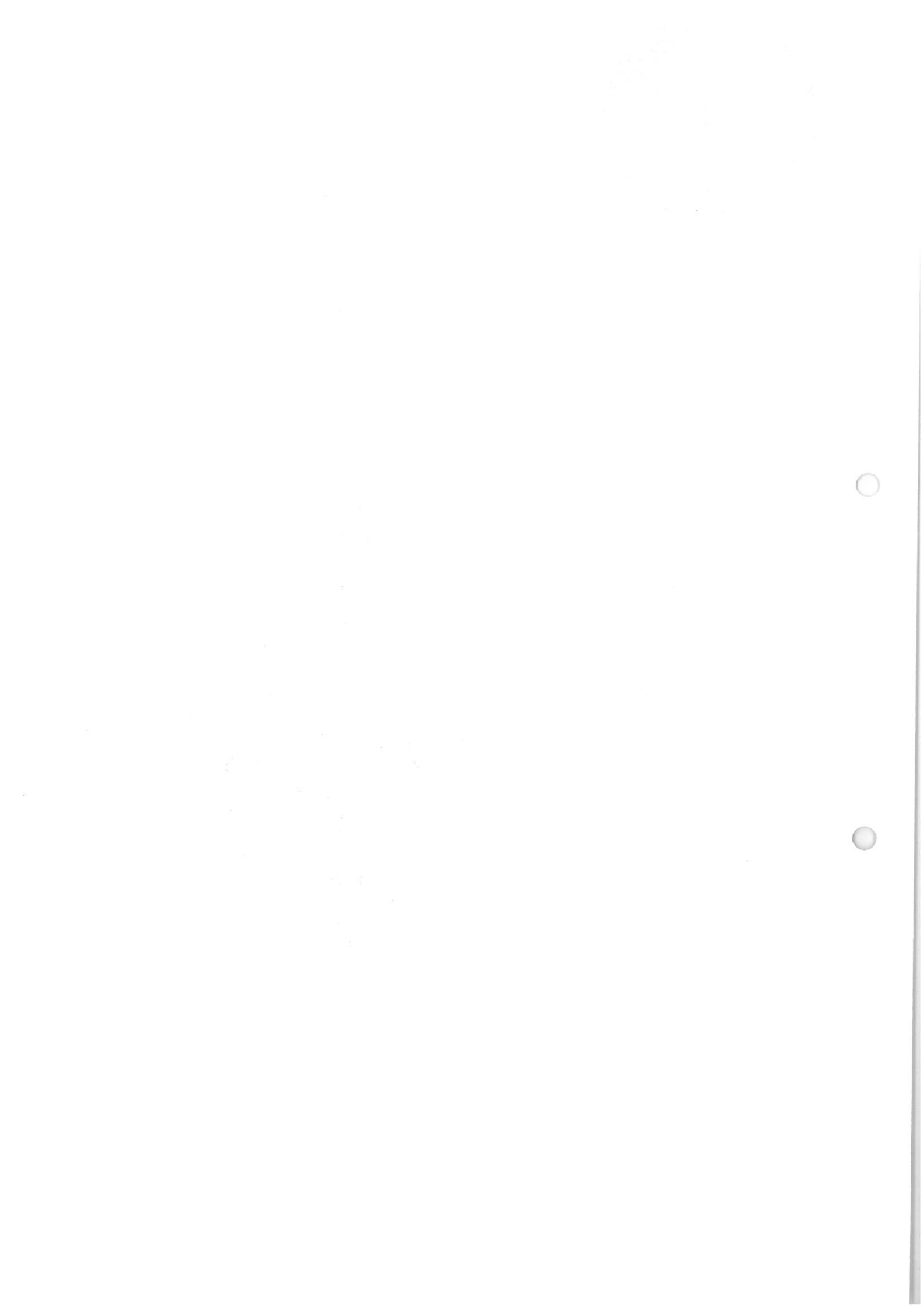
- B - beneficiar
- E - executant
- P - proiectant
- G – geolog

PROIECTANT
S.C. HOME A&I PROJECTS S.R.L.
ing. Serban Catalina



BENEFICIAR

EXECUTANT



MEMORIU TEHNIC
PENTRU STRUCTURA DE REZISTENTA

CAPITOLUL 1 – DATE DE IDENTIFICARE

- | | |
|--------------------------|---|
| 1.1. Denumire proiect : | CONSTRUIRE PARC DE JOACA PENTRU COPII |
| 1.2. Amplasament : | COM BERESTI-BISTRITA, SAT PADURENI,
NR. CAD. 62301, JUD. BACAU |
| 1.3. Beneficiar : | COM. BERESTI-BISTRITA PRIN S.C. LAVITEX PROD S.R.L. |
| 1.4. Elaborator : | S.C. HOME A&I PROIECT S.R.L. CAMPINA
ing. Catalina Serban |
| 1.5. Data elaborarii : | Luna noiembrie 2023 |
| 1.6. Faza de elaborare : | P.T.+D.E. |



CAPITOLUL 2 – CONDITII SPECIFICE AMPLASAMENTULUI

Dupa prevederile Normativului P100-1/2013, com. Barcanesti este situata in zona cu acceleratia terenului $a=0,35 g$ si perioada de control (colt) $T_c=0,7sec$.

Dupa prevederile din Normativul CR 1-1-3/2012 valoarea caracteristica a incarcarii in zapada este $S_{0,K} = 2,5kN/m^2$.

Dupa prevederile din Normativul CR 1-1-4/2012 presiunea de referinta a vantului este $q_{ref} = 0,6 kPa$.

Adancimea maxima de inghet este de 80-90 cm conform STAS 6054/77.

CAPITOLUL 3 – ELEMENTE DE REFERINTA

Pentru elaborarea prezentei documentatii s-au avut in vedere prevederile din legislatia in vigoare la data elaborarii proiectului (luna noiembrie 2023) din care se mentioneaza :

Legea 50/1991 – modificata si actualizata in 2016;

Legea 10/1995 – privind calitatea lucrarilor de constructii, republicata, cu modificarile si completarile ulterioare;

P100-1/2013 – Cod de proiectare antiseismica

CR 1-1-3/2012 – Cod de proiectare. Evaluarea actiunii zapezii asupra constructiilor

CR 1-1-4/2012 – Cod de proiectare. Evaluarea actiunii vantului asupra constructiilor

CR 0/2012 – Cod de proiectare. Bazele proiectarii constructiilor.

NP 005/2022 – Normativ privind proiectarea si verificarea constructiilor din lemn.

NP 112/2014 – Normativ pentru proiectarea structurilor de fundare directa.

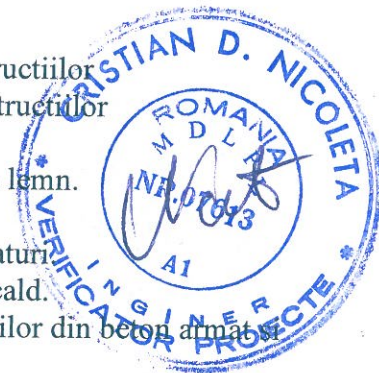
ST 009/2011 – Specificatie tehnica privind produse din otel utilizate ca armatur

SR 438-1/2012 – Produse de otel pentru armarea betonului. Otel laminat la cald.

NE 012-1/2022 – Normativ pentru producerea betonului si executarea lucrarilor din beton armat si beton precomprimat. Producerea betonului.

NE 012-2/2022 – Normativ pentru producerea betonului si executarea lucrarilor din beton armat si beton precomprimat. Executarea lucrarilor din beton

C 56/2002 – Normativ pentru verificarea calitatii si receptia lucrarilor de constructii si instalatii aferente.



CAPITOLUL 4 – DESCRIEREA CONSTRUCTIILOR

Constructiile au caracter permanent si se inscriu, conform H.G.R. 766/1997, in categoria de importanta D- cladiri de importanta redusa.

Conform Normativului P100-1/2013 constructiile se incadreaza in Clasa IV de importanta.

In conformitate cu prevederile Legii nr. 10/1995 privind calitatea in constructii, a H.G. nr. 925/1995, verificarea proiectului se face la exigenta esentiala "A1 – Rezistenta si Stabilitate" de catre un inginer verificador de proiecte atestat.

Constructiile propuse pentru locul de joaca pentru copii, sunt alcatuite din structuri metalice individuale si finisaje din plastic, fibra de sticla, lemn si elemente de protectie, dupa caz. Fundatiile se vor realiza izolate sub stalpi din beton marca C8/10, C12/15 cu dimensiuni variabile in functie de obiect, elementele de sustinere se vor incastra in fundatii conform planselor. Imbinarile elementelor se vor realiza cu suruburi, conexpanduri dupa caz si in conformitate cu caietele de sarcini ale producatorului..

In executie se va tine cont de caietele de sarcini din partea producatorului, ale fiecarui obiect de joaca. Se vor utiliza conform specificatiilor producatorului.

Lucrarile de executie se vor realiza cu o antrepriza autorizata pentru executia lucrarilor de acest tip, cu sistemul propriu de asigurare a calitatii conform prevederilor legale.

CAPITOLUL 5 – CONDITII DE CALITATE

In baza prevederilor Legii 10/1995 privind calitatea in constructii, se vor efectua procese verbale privind controlul de calitate conform programului de control in faze determinante.

CAPITOLUL 6 – MASURI DE PROTECTIA MUNCII SI P.S.I.

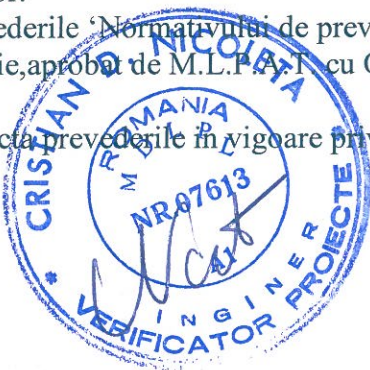
La elaborarea proiectului s-a tinut seama de ‘Regulamentul privind protectia muncii in constructii’ aprobat de M.L.P.A.T. cu Ordinul Nr. 9/05.03.1993 precum si de ‘Normele de protectia muncii in activitatea de constructii montaj’ aprobat cu ordinul M.C.Ind. Nr. 1233/29.12.1980 si mentinut in vigoare cu Ordinul M.L.P.A.T. Nr. 03.01.1994.

La executie constructorul va respecta atat dispozitiile normelor de mai sus cat si ale altor norme de protectia muncii si tehnica securitatii muncii in constructii,specifice activitatii de santier sau uzina in vigoare la data executiei lucrarilor.

Se va tine seama de prevederile ‘Normativului de prevenire si stingere a incendiilor’ pe durata executarii lucrarilor de constructie, aprobat de M.L.P.A.T. cu Ordinul 20N/11.07.1994 (avizat de M.I. 24726/1994).

Deasemenea se vor respecta prevederile in vigoare privind N.P.S.I. pe durata executarii lucrarilor – Indicativ C.300-94.

INTOCMIT,
Ing. Catalina Serban



CAIET DE SARCINI REZISTENTA

DATE GENERALE

- Denumire proiect: CONSTRUIRE PARC DE JOACA PENTRU COPII
- Beneficiar: COM. BERESTI-BISTRITA PRIN S.C. LAVITEX PROD S.R.L.
- Amplasament: COM. BERESTI-BISTRITA, SAT PADURENI, NR. CAD. 62301, JUD. BACAU
- Proiectant: S.C. HOME A&I PROIECT S.R.L. CAMPINA
- Faza de proiectare: DOCUMENTATIE DE EXECUTIE

PREZENTAREA CONSTRUCTIEI

Infrastructura

-fundatii izolate din beton marca C12/15 cu dimensiuni variabile in functie de obiect, cu elementele de sustinere incastrate in fundatii.

DATE DESPRE EXECUTIE

Se recomanda ca inainte de inceperea lucrarilor sa se studieze si sa se insuseasca de personalul de conducere al santierului intreaga documentatie tehnica. Eventualele neconcordante intre prevederile din proiect sesizate cu acest prilej si cele care pot aparea in timpul executiei vor fi imediat anuntate proiectantului care este singurul in drept de a dispune masurile necesare.

Sunt interzise modificari de solutii sau schimbari de materiale fara avizul scris al proiectantului de specialitate.

5.1. Terasamente

Sapatura se va executa cu taluz drept. Inainte de turnarea betonului simpla in fundatii se va chema proiectantul geotehnician pentru receptia terenului de fundare.

5.2. Lucrari din beton armat

Verificari de efectuat pe parcursul executarii lucrarilor :

a) Materialele nu vor fi introduse in opera decat daca in prealabil :

- s-a verificat de catre conducatorul tehnic al lucrarii ca au fost livrate cu certificate de calitate care sa confirme ca sunt corespunzatoare normelor respective ;
- s-au efectuat la locul de punere in opera incercarile prevazute de prescriptiile tehnice ;
- betonul preparat sa fie livrat numai insotit de fisa de transport care confirma ca betonul este corespunzator calitatii prevazuta in proiect si in prescriptiile tehnice
- armaturile vor fi verificate bucata cu bucata, inaintea inceperii betonarii (numarul de bare, pozitie, forma, diametru, lungimi, distante, marca de otel, etc.), precum si a existentei legaturilor si dispozitivelor de mentinere a pozitiei pe parcursul betonarii si compactarii ;

b) Betonarea nu va incepe decat numai dupa ce se va fi verificat existenta proceselor verbale de lucrari ascunse care sa confirme ca suportul structurii ce urmeaza a se executa corespunde prevederilor tehnice ;

c) Dupa decofrarea elementelor va fi executata :

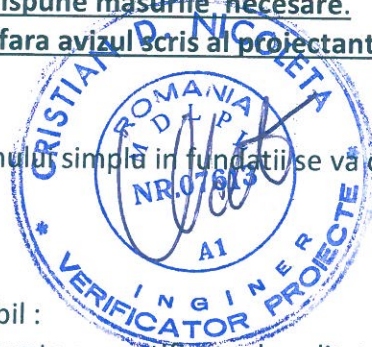
- examinarea vizuala, completata dupa caz prin lovire cu ciocanul de 0,2 kg si sclerometrul - in unele cazuri prin incercari de defectoscopie cu ultrasunete - la toate elementele din beton, inregistrandu-se defectele aparute;
- prin sondaj, pe baza de masuratori a dimensiunilor si pozitiilor elementelor structurale principale ;
- orice alte verificari cerute de prescriptiile speciale sau prin proiect .

Toate aceste verificari se consemneaza in procese verbale de lucrari ascunse.

In toate cazurile cand abaterile constatate depasesc pe cele admisibile in sensul defavorabil al rezistentei, stabilitatii, durabilitatii si functionalitatii, se interzice acoperirea lor cu alte lucrari .

Remedierea sau consolidarea acestora se va executa numai pe baza acordului scris al beneficiarului si pe baza detaliilor date de proiectant.

In conformitate cu Legea nr.10/1995 proiectantul va fi chemat pe santier conform programului de faze determinante anexat prezentei documentatii.



6. TEHNOLOGII DE EXECUTIE

6.1 FUNDATII

Fundatiile se executa direct in terenul bun de fundare, la cotele prevazute, cu o incastrare minima de 20 cm in acest strat.

6.1.1 Lucrari pregatitoare

a) curatirea si nivelarea amplasamentului, trasarea axelor constructiilor si stabilirea cotei $\pm 0,00$.

Tolerante admise ± 2 cm .

b) devierea sau dezafectarea retelelor din amplasament (ingropate si aeriene).

6.1.2 Sapaturi pentru fundatii

Vor incepe dupa verificarea trasarii si intocmirea procesului verbal respectiv .

- sapatura se executa manual/mecanizat, cu taluzele si banchetele necesare, la cotele si dimensiunile din proiect .

- compactarea (manuala sau mecanizata) partilor inferioare a gropilor de fundare ;

- receptia terenului si a sapaturilor cu intocmirea procesului verbal pentru lucrari ce devin ascunse .

Tolerante admise ± 1 cm .

6.1.3 Executarea cofrajelor pentru fundatii

Se executa dupa turnarea betonului simplu in santurile sapate pentru fundatii si receptionarea acestor lucrari. Cofrajele se executa pentru elementele din beton ale fundatiilor situate peste cota superioara a sapaturii.

Principalele operatiuni :

- trasarea pozitiei cofrajului cu ajutorul sarmelor intinse intre reperele materializate la trasarea sapaturilor ;

- transmiterea pe verticala a cotelor se va face cu ajutorul firului cu plumb ;

- cofrajele si sprijinirile lor se vor confecciona din lemn si vor fi dimensionate conform prevederilor normativului NE 012-22 ;

- inainte de montare , panourile de cofraj vor fi curatate si unse ;

- dupa montare , va fi verificata pozitia si se va executa incheierea definitiva , sprijinirea si etansarea .

Abaterea admisibila la dimensiunile elementului ce se va turna este de ± 3 mm .

6.1.4 Armarea centurilor va fi realizata respectand proiectul si prescriptiile din punct de vedere al pozitiei , formei , diametrului , lungimii , distantelor , etc .

Se respecta stratul de acoperire a armaturilor cu beton , prevazut in proiect si prescriptii .

6.1.5 Turnarea betonului simplu si a betonului armat pentru fundatii

Se vor respecta prevederile normativelor NE 012-22 si NP 112/2014, avand caracteristicile si calitatea prevazute in proiect.

La executarea fundatiilor din beton vor fi avute in vedere urmatoarele :

- se executa controlul sapaturii si al cofrajelor conform celor expuse in cap. 4.1.2 si 4.1.3.

- se verifica callitatea materialelor ce urmeaza a fi introduse in lucrare ,care vor corespunde indicatiilor din proiect si prescriptiilor din standardele, normativele si normele de fabricatie in vigoare (vezi lista prescriptiilor de baza).

- fundatia se va executa pe cat posibil fara intrerupere pe distanta dintre 2 rosturi de tasare ; in cazul cand aceasta conditie nu poate fi respectata se vor prevedea " rosturi de lucru " in conditiile prevazute de NE 012-22.

Se fac urmatoarele precizari:

- suprafata rostului la fundatia continua va fi verticala si la o distanta de 1m de stalp ;

- reluarea turnarii se face dupa pregatirea suprafetei rosturilor : curatire , spalare cu apa ;

- turnarea benzilor de fundatie se va face in straturi orizontale de 30 - 50 cm si numai inainte de inceperea prizei betonului din stratul inferior .

6.1.6 Decofrarea fundatiilor (dupa caz) se face la peste 2 zile de la turnare (tinand cont de temperatura : peste 5° si ciment utilizat : Pa 35).

6.2. ELEVATII SUB COTA $\pm 0,00$

6.2.1 Cofrajele (daca sunt necesare) sunt din lemn de rasinoase, iar montarea lor necesita urmatoarele operatiuni :

- lucrari pregatitoare : studiere a proiectului , intocmirea documentatiei tehnologice , alegerea tehnologiilor , asigurarea resurselor , instruirea echipelor de lucru , verificarea lucrarilor premergatoare ;

- trasarea pozitiei cofrajelor ;

- asigurarea stabilitatii si realizarea verticalitatii se face cu spraituri reglabile .

- controlul si receptia lucrarilor de cofraje se face in trei etape .

·preliminara, care cuprinde verificarea lucrarilor premergatoare cofrarii si verificarea subansamblurilor de cofraje ;

·in timpul executiei , cuprinzind trasarea , pozitionarea corecta , incheierea , sprijinirea si curatirea cofrajului ;

·etapa finala de receptie a cofrajului .

Inainte de turnarea betonului , conducatorul punctului de lucru este delegat sa verifice integritatea , stabilitatea , rezemarea , etanseitatea cofrajelor , pozitionarea si stabilitatea elementelor ce se vor ingloba in beton .

6.2.2 Armarea betonului

Se executa cu carcase asamblate din bare verticale si piese metalice compuse din teava rectangulara cu piese sudate.

a) Reguli generale

- inaintea taierii barelor , se face curatirea si indreptarea barelor , inclusiv indepartarea ruginii neaderente prin ciocanire si a celei aderente prin frecare cu peria de sarma .

Reducerea sectiunii barelor nu trebuie sa depaseasca 0,5 mm la barele cu diametrul mai mic de 25 mm.

- fasonarea barelor si confectionarea carcaselor se face conform proiectului ;

- legarea armaturilor se face cu 2 fire de sarma de 1- 1,5mm pentru toate incrucisarile barelor si la colturile etrierilor ;

- montarea carcaselor se face de regula cu ajutorul mijloacelor mecanice de ridicat cu urmatoarele precizari :

·elementul de cofraj sa fie deschis si zona curatata ;

·asezarea sa fie facuta cu grija pentru a nu deforma carcasa sau cofrajul ;

b) Precizari suplimentare :

- fasonarea armaturilor/pieselor metalice se face numai la temperaturi pozitive ;

- inlocuirea armaturilor/pieselor metalice se face numai cu avizul proiectantului , cu bare avand sectiune echivalenta , respectand fasonarea si distanta dintre bare ;

- sudarea intre bare se face conform normativului C.28-83 , in locurile indicate in proiect ;

- la terminarea montarii se face verificarea armaturilor sub toate aspectele:

·numarul , diametrul , calitatea si pozitia barelor ;

·lungimile de petrecere la innadiri ;

·dispozitivele de mentinere a pozitiei armaturilor ,acoperirea cu beton si fixarea pieselor inglobate

- se vor respecta normele de protectia muncii si de prevenire a incendiilor , prevazute in prescriptiile in vigoare ;

- se vor utiliza materiale , unelte , scule , dispozitive si utilaje corespunzatoare; materialele si echipamentul de protectie prevazut .

6.2.3 Executarea lucrarilor de betonare

a) Prepararea si transportul betonului se face corespunzator precizarilor din NE 012-22.

b) Pregatirea turnarii betonului are in vedere urmatoarele aspecte :

- asigurarea cotelor , verticalitatii si planeitatii cofrajelor si realizarea masurilor pentru mentinerea formei, rezistentei si stabilitatea lor ;

- verificarea elementelor realizate anterior si pregatirea suprafetelor ce vin in contact cu betonul nou turnat ;

- aprovizionarea si pregatirea utilajelor de punere in opera a betonului si de compactare .

c). Reguli generale de betonare

Betonarea va fi condusa nemijlocit de maistrul sau seful punctului de lucru . Se va verifica betonul livrat sa corespunda conditiilor de calitate prevazute in proiect si prescriptii. Betonul trebuie pus in opera in maxim 15 minute si fara intreruperi pentru intreg stalpul , pana la cota prevazuta .

La turnarea betonului se vor avea in vedere :

- inaltimea de cadere libera a betonului sa nu depaseasca 1,0 m si va fi raspandit uniform in straturi de 30 - 40 cm grosime ;
- se va evita deplasarea sau miscarea cofrajelor si armaturilor ;
- se asigura umplerea completa a sectiunii cu beton prin indesare laterala cu sipci sau vergele de otel , concomitent cu vibrarea lui ;
- circulatia muncitorilor se face numai pe puncti speciale , fiind interzisa circulatia pe armaturi sau cofraje .

d) Compactarea betonului se face cu vibratoare omologate , alegerea lor fiind conditionata si de dimensiunile elementului si distanta intre bare .

Durata de vibrare : minim 5 sec. , max. 30 sec.;

Semnele terminarii vibrarii sunt : betonul nu se mai taseaza, suprafata devine plana si lucioasa si nu mai apar bule de aer la suprafata betonului .

Grosimea stratului de beton supus vibrarii va avea max. 3/4 din lungimea buteliei .

Lucrabilitatea betoanelor supuse vibrarii mecanice trebuie sa fie L3 sau L4.

e) Rosturi de lucru . Se evita rost de lucru pe inaltimea stalpului pe un nivel.

Rosturile de lucru prevazute in proiect sunt :

- rost sub grinzile de la plansee : reluarea turnarii nodului dintre grinzi si stalpi se face odata cu turnarea suprabetonarii la planseul peste nivelul respectiv ;
- rost de lucru deasupra planseului peste nivelul respectiv , reluarea turnarii facandu-se dupa terminarea acestui planseu .

Rosturile de lucru vor fi realizate tinand cont de urmatoarele :

- durata maxima admisa a intreruperilor de betonare pentru care nu sunt necesare masuri speciale este de 1,5 ore de la turnarea anterioara a betonului .

pentru o intrerupere mai mare , reluarea turnarii poate fi facuta in urmatoarele conditii :

- dupa ce betonul a atins o rezistenta de peste 12 daN /cm² .
- dupa pregatirea suprafetelor betonului turnat prin spargerea betonului necompactat si a pojghitei de lapte de ciment , apoi spalare cu apa .

f) Tratarea betonului dupa turnare

Se va asigura mentinerea umiditatii betonului minim 7 zile dupa turnare , protejand suprafetele libere prin acoperire si stropire .

g) Executarea lucrarilor de beton pe timp friguros

Se vor respecta prevederile normativelor C16-83 si NE 012 – 22 , din care amintim :

- cofrajele sa fie bine curatate de zapada si gheata ;
- barele vor fi curatate de gheata prin lovire cu ciocanul de lemn , fasonarea se face la temperaturi pozitive ;
- betoanele vor fi preparate cu ciment Pa35 , HZ35 ,SR35 , care se preteaza la tratament termic si vor fi protejate la transport contra inghetului;
- protectia betonului dupa turnare trebuie sa asigure acestuia urmatoarele :
 - temperatura de minim +5° C pe toata durata intaririi pana la o rezistenta de minim 50 daN / cmp

6.2.4. Decofrarea se face la atingerea rezistentei de minim 25 daN/cmp

Desfasurarea operatiunilor va fi supravegheata direct de seful de lot urmarindu-se ca desfacerea sa se faca treptat si fara socuri, si sa se examineze amanuntit elementul sub toate aspectele .

Elemente complementare de tehnologie pentru lucrarile de beton sunt prezentate la cap. 4.2 , 4.3 si 4.5.

7.CONDITII DE CALITATE SI VERIFICARE

7.1. GENERALITATI

A . Acest capitol cuprinde principalele conditii de calitate pe care trebuie sa le indeplineasca lucrarile de constructie a structurii de rezistenta, precum si verificarile ce trebuiesc efectuate pentru a se constata daca aceste conditii au fost indeplinite .

Respectarea conditiilor tehnice de calitate trebuie urmarita de sefii formatiilor de lucru si de personalul tehnic anume insarcinat cu conducerea lucrarilor .

Separat de acestea se efectueaza verificari :

a) pe parcursul executarii pentru toate categoriile de lucrari ce compun obiectele, inainte ca ele sa devina ascunse ;

b) la terminarea unei faze de lucru ;

c) la receptia preliminara a obiectivelor .

Verificarea calitatii lucrarilor se face in scopul confirmarii corespondentei acestora cu proiectul si cu prescriptiile tehnice specifice .

In toate cazurile in care vreun rezultat provenit dintr-o verificare vizuala sau incercare efectuata depaseste in sens defavorabil abaterile admisibile prevazute in proiecte sau prescriptii, decizia asupra continuarii lucrarii va fi luata numai pe baza acordului dat in scris de beneficiar, cu avizul proiectantului .

Comisia de receptie este obligata a cerceta existenta documentelor incheiate pe parcursul executarii lucrarilor si care privesc verificarile de calitate si rezultatele incercarilor efectuate .

B . Procedee de verificare

In functie de momentul efectuarii verificarilor se precizeaza urmatoarele procedee de verificare :

I - pe parcursul executiei :

a) - determinarea prin masuratori a corespondentei elementelor verificate cu prevederile proiectului, din punct de vedere al pozitiilor, dimensiunilor si modului de rezemare .

b) - constatarea existentei si examinarea continutului documentelor de atestare a calitatii materialelor utilizate si a conformitatii lor cu prevederile proiectului si prescriptiile tehnice .

c) - examinarea vizuala si prin masurare a elementelor componente ale lucrarilor ascunse, din punct de vedere al pozitiilor, formelor, dimensiunilor si a celorlalte conditii de calitate;

d)- verificarea rezultatelor incercarii probelor de control prevazute de prescriptiile tehnice ;

Rezultatele verificarilor si receptiile lucrarilor ascunse se consemneaza in "Registrul de procese verbale " (paginat, snuruit si parafat) .

II - la faze determinante :

a) - verificarea directa prin sondaj in vederea formarii convingerii organelor de control si a comisiei de receptie asupra corectitudinii documentelor prezentate .

C . Organele care efectueaza verificarea si receptia lucrarilor

a) - Verificarea calitatii si receptia lucrarilor ce devin ascunse se face de conducatorul tehnic al lucrarii impreuna cu dirigintele de santier .

b) - La receptia terenului de fundare, a fundatiilor si a structurilor de rezistenta este obligatorie participarea proiectantului .

Verificarile se efectueaza conform " Normativului pentru verificarea calitatii si receptia lucrarilor de constructii si instalatii " indicativ C.56 - 85 si a prescriptiilor mentionate de acesta la finele fiecarui capitol .

Se precizeaza ca, in interiorul capitolelor privind tehnologia, sunt prezentate si unele verificari specifice care completeaza paragrafele respective din capitolul de fata.

In concluzie, analiza si aplicarea prevederilor acestui capitol se face impreuna cu prevederile capitolului 3 .

In capitolul de fata sunt prezentate principalele conditii de calitate si verificare; acestea vor fi completate cu cele prevazute in prescriptiile enumerate la capitolul 5 .

7.2 . FUNDATII

7.2.1. Inainte de inceperea lucrarilor de sapaturi se va verifica intreaga trasare pe teren (in ansamblu si pentru fiecare obiect). Abaterile admisibile ale fundatiilor directe sunt urmatoarele :

- pozitia in plan orizontal a axelor si in plan vertical a cotei

de nivel 10 mm

- abateri dimensionale in plan orizontal 20 mm

- inclinarea fata de verticala a muchiiilor si suprafetelor 3 mm / m

- inclinarea fata de orizontala 5 mm / m

Receptia terenului de fundare se face cu participarea proiectantului geotehnician .

La terminarea lucrarilor de sapaturi pentru fundatii se vor verifica dimensiunile si cotele de nivel, si se vor compara cu cele prevazute in proiect .

Tolerante admise ± 1 cm pentru fiecare sectiune .

Inainte de turnarea betonului in sapatura se incheie procesul verbal de lucrari ascunse pentru sapaturile executate .

7.2.2. Pentru elementele de fundatii turnate in cofraje se vor verifica dimensiunile si pozitia cofrajelor, modul de alcatuire si sprijinire .

Abaterile maxime admisibile vor fi ± 3 mm .

7.2.3. La elementele de fundatii din beton armat, pentru armatura montata se vor executa urmatoarele verificari :

- calitatea barelor de armare, garantata de furnizor pe baza certificatelor de atestare a calitatii si a rezultatelor probelor efectuate pe santier la receptia materialelor ;

- verificarea bara cu bara a formei, dimensiunilor, pozitiei, lungimi, distante, etc.

7.2.4. La turnarea betonului se vor verifica : buletinele de analiza a betonului preparat conform prevederilor normativului NE 012-22.

Inaintea turnarii betonului se verifica cofrajul si armatura montata, curatirea si udarea cu apa, prelucrarea fetelor betonului vechi in contact cu betonul nou turnat .

Dupa decofrare se verifica aspectul betonului turnat, existenta mustatilor si placutelor inglobate in beton .

La receptie, se verifica certificatele de calitate a materialelor puse in opera, buletinele de analiza incercarilor, procesele verbale de lucrari ce devin ascunse .

Remedierea defectiunilor care pun in pericol rezistenta, stabilitatea si durabilitatea constructiei se face numai cu avizul scris al proiectantului .

7.2.5. De asemeni, pe parcursul executiei se mai fac urmatoarele verificari :

- aplicarea masurilor de protectie contra umiditatii, temperaturii si coroziunii prevazute in proiect si normative ;

- realizarea rosturilor de tasare sau dilatare prevazute in proiect ;

- betonarea continua a fundatiei fara intreruperi ;

- frecventa incercarilor pentru materialele din care este executat corpul fundatiei (conf. anexei V - 6 din NE 012-22) .

La receptie, in afara examinarii actelor incheiate pe parcurs, comisia va efectua sondaje pentru a se convinge de corectitudinea verificarilor .

7.3. LUCRARI DIN BETON ARMAT

Prevederile acestui capitol se aplica la executarea tuturor lucrarilor de beton armat care intra in componenta elementelor structurii de rezistenta :

7.3.1. Verificari de efectuat pe parcursul executarii lucrarilor :

a) Materialele nu vor fi introduse in opera decat daca in prealabil :

- s-a verificat de catre conducatorul tehnic al lucrarii ca au fost livrate cu certificate de calitate care sa confirme ca sunt corespunzatoare normelor respective ;

- s-au efectuat la locul de punere in opera incercarile prevazute de prescriptiile tehnice ;

- betonul preparat sa fie livrat numai insotit de fisa de transport care confirma ca betonul este corespunzator calitatii prevazuta in proiect si in prescriptiile tehnice . Inainte de punerea in opera a betonului si armaturilor vor fi efectuate verificarile conform STAS 1799 - 88.

- la elementele din beton prefabricat, inainte de montare se verifica bucata cu bucata : aspectul, dimensiunile principale, pozitia si dimensiunile elementelor de imbinare (amprente, conectori, mustati, etc.) ;

- armaturile vor fi verificate bucata cu bucata, inaintea inceperii betonarii (numarul de bare, pozitie, forma, diametru, lungimi, distante, marca de otel, etc.), precum si a existentei legaturilor si dispozitivelor de mentinere a pozitiei pe parcursul betonarii si compactarii ;

- pentru suduri de inadire sau imbinari sudate se vor efectua verificarile prevazute de C.28 - 83 ; rezultatele se inscriu in procese verbale de lucrari ce devin ascunse .

b) Betonarea nu va incepe decit numai dupa ce se va fi verificat existenta proceselor verbale de lucrari ascunse care sa confirme ca suportul structurii ce urmeaza a se executa corespunde prevederilor tehnice ;

c) Dupa decofrarea elementelor va fi executata :

- examinarea vizuala, completata dupa caz prin lovire cu ciocanul de 0,2 kg si sclerometrul - in unele cazuri prin incercari de defectoscopie cu ultrasunete - la toate elementele din beton, inregistrindu-se defectele aparute

- prin sondaj, pe baza de masuratori a dimensiunilor si pozitiilor elementelor structurale principale ;
- orice alte verificari cerute de prescriptiile speciale sau prin proiect .

Toate aceste verificari se consemneaza in procese verbale de lucrari ascunse.

In toate cazurile cand abaterile constatate depasesc pe cele admisibile in sensul defavorabil al rezistentei, stabilitatii, durabilitatii si functionalitatii, se interzice acoperirea lor cu alte lucrari . Remedierea sau consolidarea acestora se va executa numai pe baza acordului scris al beneficiarului si pe baza detaliilor date de proiectant.

7.3.2. Verificari pe faze de lucrari se realizeaza conform instructiunilor, fazele fiind prevazute de proiectantul de rezistenta pe piesele desenate si in memoriul de specialitate . In cadrul acestor verificari se constata daca sunt indeplinite urmatoarele:

- existenta tuturor proceselor verbale de lucrari ascunse, a buletinelor de incercare si certificatelor de calitate

- efectuarea verificarii continutului si rezultatelor inscrise in documentele respective ;
- incheierea actelor cu ocazia executarii lucrarilor de remedieri si consolidari ;
- examinarea vizuala a tuturor elementelor cu luarea in considerare a defectelor si abaterilor ;
- existenta incercarilor cu sclerometrul si prin metoda combinata pentru rezistenta betonului, si a altor incercari, dupa caz : extrageri de carote, cu ultrasunete, cu pachometrul, slituri, radiografie, incarcare in situ, etc .

7.3.3. Verificari la receptia finala

Conducatorul tehnic al lucrarii in colaborare cu beneficiarul este obligat a preda intr-o forma organizata comisiei de receptie :

- toate documentele incheiate pe parcursul lucrarii, inclusiv buletinele de incercare, dispozitii de santier, procese verbale de remedieri si consolidari, actele de control, etc ;
- interpretarea rezultatelor incercarilor ;
- scurta prezentare sintetica cu concluzia privind calitatea lucrarilor .

Comisia de receptie preliminara procedeaza la verificari de acelasi tip ca la punctul

5.2.2., completate cu prezentare de concluzii .

7.3.4. Abaterile admisibile la lucrari din beton armat sunt cele din "tabel 3 " anexa la C.140 - 86, din care mentionam :

a) Elemente din beton armat executate monolit :

- lungimi (grinzi, pereti, placi pana la 6 m) ± 16 mm
- grosimi placi (peste 10 cm) ± 5 mm
- sectiuni grinzi, stalpi ± 5 mm
- inclinarea muchiilor si suprafetelor pentru :
 - stalpi, pereti, fundatii la toata lungimea si pe toata suprafata : - orizontal 20 mm
 - vertical 16 mm
 - grinzi - orizontal 10 mm
 - vertical 5 mm

- pozitia elementelor : axe in plan orizontal si cote de nivel 10 mm

- suprafata de rezemare a prefabricatelor :

·pentru lungime de rezemare :

- placi de planseu 10 mm
- grinzi, pereti 20 mm
- stalpi 10 mm
- pentru exactitatea suprafetei ± 4 mm

b) Abaterile pentru dimensiunile elementelor prefabricate se vor incadra in cele din STAS 6657 / 1

- 88 .

c) Armaturi pentru beton armat

- lungimi bare ± 20 mm

- lungimi de petrecere	0
- pozitia innadirilor	50 mm
- distante intre axele barelor :	
·pereti	± 5 mm
·fundatii	± 10 mm
- grosimea stratului de beton pentru acoperire :	
·grinzi, pereti	± 3 mm
·fundatii	± 10 mm
7.3.5. Defecte limita ale betonului monolit :	
- rupturi, stirbituri la colturi pana la fata exterioara a armaturilor, cel mult	20 mm / 1 m
- segregari	40 cm ² / 1 m ²
- fisuri - numai cele superficiale de contractie, conform STAS 10102 - 75	

8.LISTA PRESCRIPTIILOR DE BAZA

8.1. FUNDATII DIN BETON SIMPLU

a) Standarde

6054 - 85 - Terenul de fundare - Adincimea de inghet

9824 / 1 - 87 - Trasarea pe teren a constructiilor civile, industriale si agrozootehnice.

1799 - 88 - Constructii de beton, beton armat si beton precomprimat. Tipul si frecventa incercarilor pentru verificarea calitatii materialelor si betoanelor.

1275 - 88 - Incercari pe betonul intarit - Determinarea rezistentelor mecanice.

6652 / 1 - 82 - Incercarea nedistructiva a betonului. Metode de incercare - Clasificari si indicatii generale.

b) Normative si instructiuni

NP 112/2014 - Normativ pentru proiectarea structurilor de fundare directa

C 169 - 88 - Normativ pentru executarea lucrarilor de terasamente, pentru realizarea constructiilor civile si industriale (BC 5 / 88)

C 56 - 85 - Normativ pentru verificarea calitatii si receptia lucrarilor de constructii si instalatii (BC 3 / 81)

8.2. BETON ARMAT TURNAT PENTRU ELEMENTELE STRUCTURII (beton, armatura, cofraje)

a) Standarde

1799 - 88 - Constructii din beton, beton armat si beton precomprimat.

Tipul si frecventa incercarilor pentru verificarea calitatii materialelor si betoanelor.

1275 - 88 - Incercari pe betonul intarit. Determinarea rezistentelor mecanice.

6652 / 1 - 82 - Incercarea nedistructiva a betonului. Metode de incercare. Clasificare si indicatii generale.

1759 - 88 - Incercari ale betoanelor. Incercari pe betonul proaspat.

3349 / 1 - 83 - Betoane de ciment. Prescriptii pentru stabilirea agresivitatii apei.

6657/ 2,3 -89 - Idem. Reguli si metode de verificare a calitatii .

3622 - 86 - Betoane de ciment, clasificare

b) Normative si instructiuni

NE 012-1/2022 – Cod de proiectare pentru executarea lucrarilor din beton, beton armat si beton precomprimat;

C 26 - 85 - Normativ pentru incercarea betonului prin metode nedistructive (BC 8 / 1985)

C 28 - 83 - Instructiuni tehnice pentru sudarea armaturilor de otel beton (BC 6 / 1983)

C 54 - 81 - Instructiuni tehnice pentru incercarea betoanelor prin extragere de carote (BC 2 / 1982

C 11 - 74 - Instructiuni tehnice privind alcatuirea si folosirea in constructii a panourilor din placaj pentru cofraje (BC 4 /1975)

C 156 - 89 - Indrumator pentru aplicarea prevederilor STAS 6657 / 3 - 89 (BC 1 / 1991)(BC 7 / 1988)

C 56 - 85 - Normativ pentru verificarea calitatii si receptia lucrarilor de constructii (BC 1-2 / 1986)

C 149 - 87 - Instructiuni tehnice privind procedee de remediere a defectelor pentru elemente de beton si beton armat (BC 5 / 1987)

Lista instructiunilor si normativelor este orientativa.

9. MASURI PENTRU PROTECTIA MUNCII SI DE PREVENIREA INCENDIILOR

9.1. La executarea lucrarilor se vor respecta :

"Regulamentul privind protectia si igiena muncii in constructii " publicat in Buletinul Constructiilor nr. 5.6.7, 8 din 1993 aprobat de MLPAT cu Ord.9 /N /15 03. 1993.

"Legea 90/ 1996 a Protectiei Muncii "

"Norme generale de protectia muncii/1998"

Se atrage atentia asupra insusirii amanuntite a tehnologiilor prevazute pentru fiecare lucrare in parte, cu intreaga formatie de lucru, organizarea si dotarea locului de munca cu muncitorii, periodic si la schimbarea locului de munca.

Verificarea permanenta a functionarii si starii uneltelor, dispozitivelor si utilajelor, dotarea cu materialele si echipamentul de protectie necesar.

9.2. Pentru prevenirea incendiilor se vor respecta si aplica :

Normele generale de prevenire si stingere a incendiilor aprobate cu Ord. 381/04.03.1993 de catre M.I. si 7 / N / 03.03.1993 de catre MLPAT publicat in Buletinul Constructiilor nr. 4 / 1994.

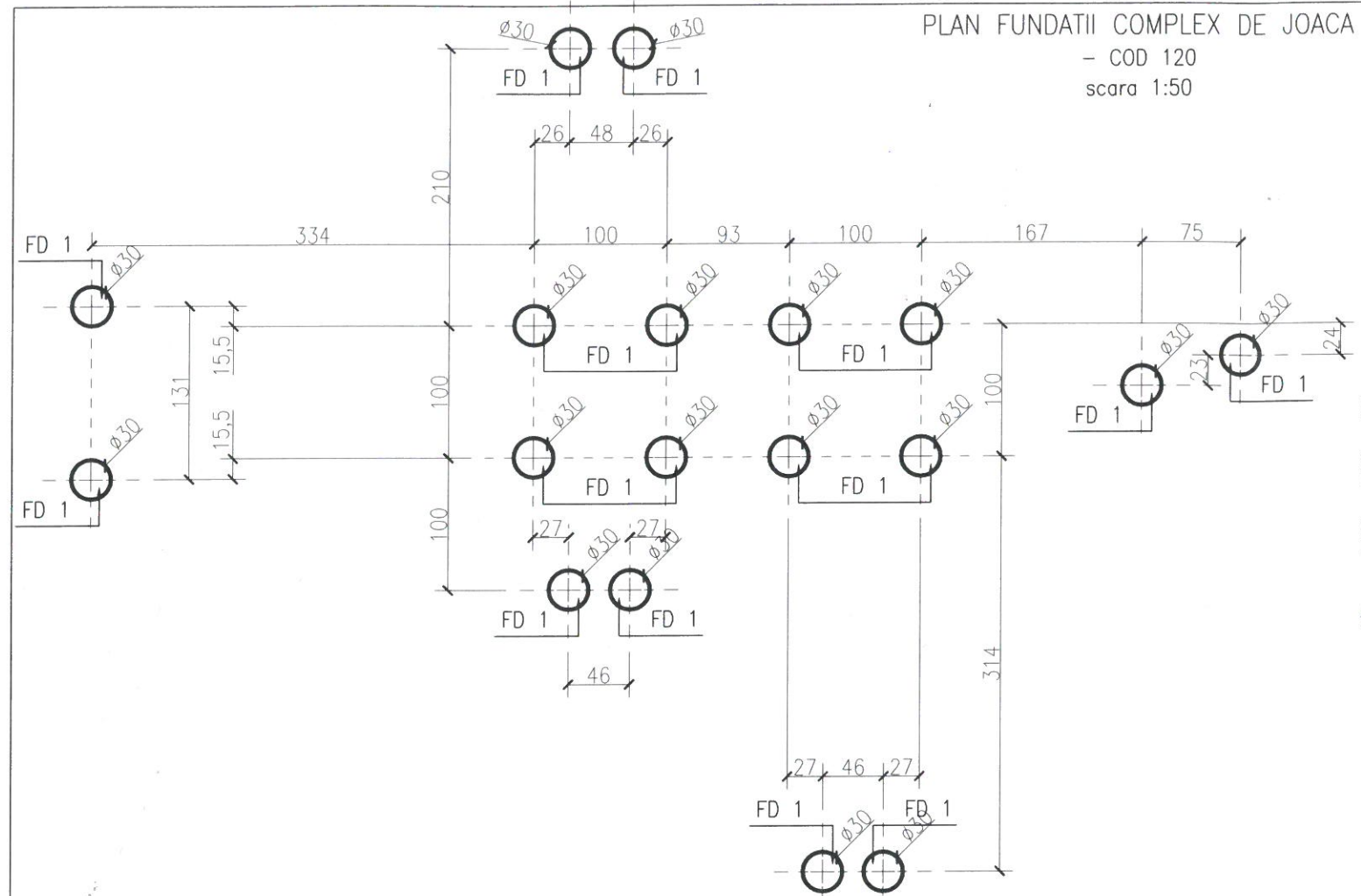
"Normele de siguranta la foc a constructiilor " idicativ P.118 - 99 publicate in Buletinul Constructiilor nr. 7 / 1999.

INTOCMIT:

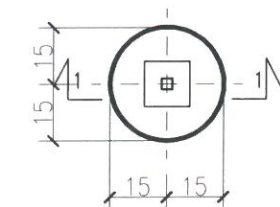
ing. Serban Catalina



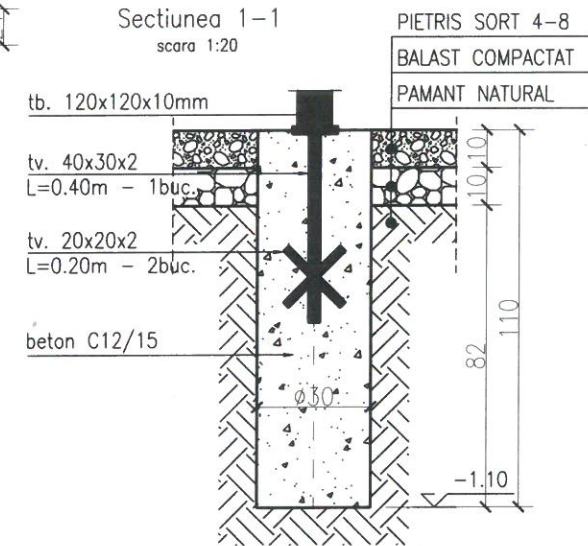




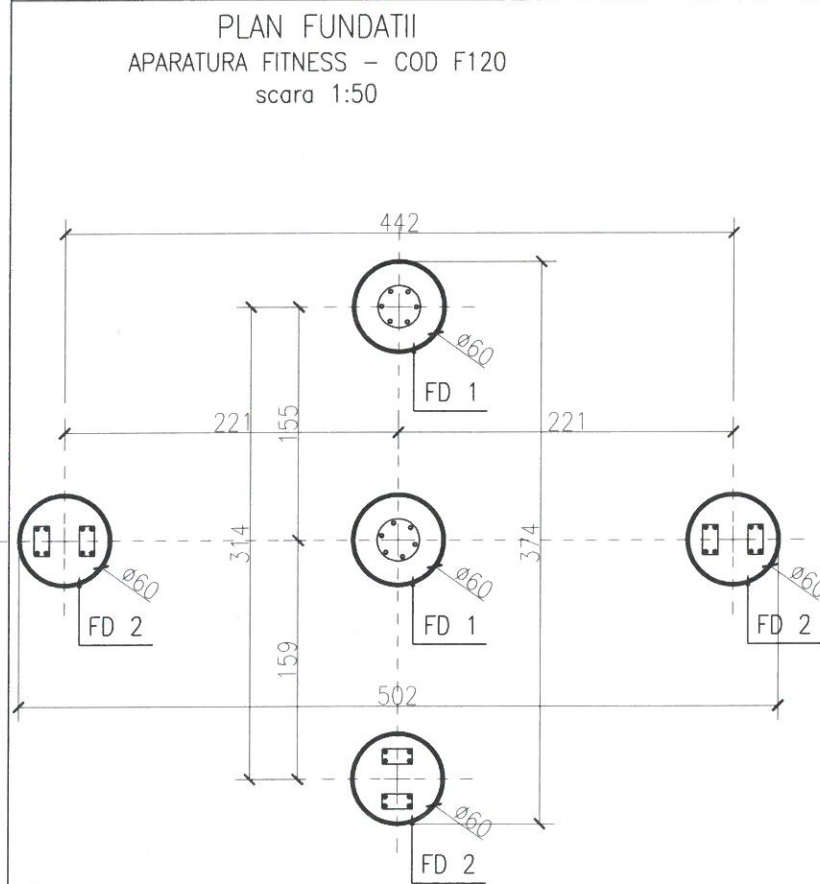
Fd1 - 18 buc.
scara 1:20



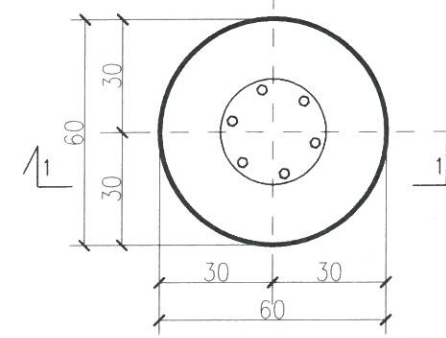
Sectiunea 1-1
scara 1:20



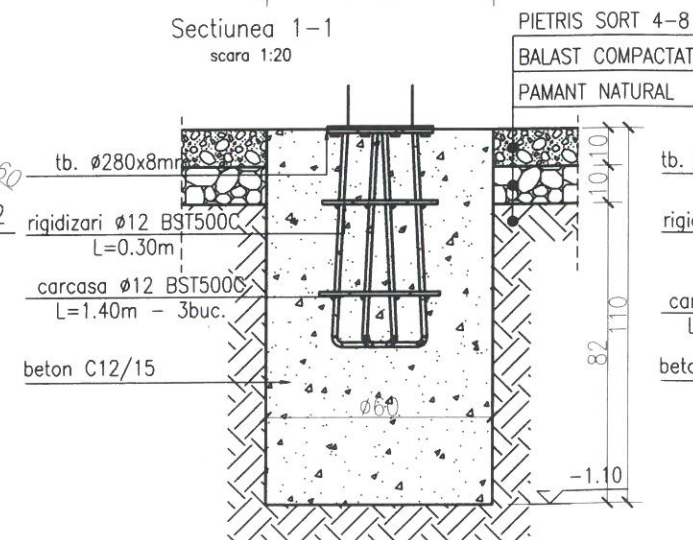
PLAN FUNDATII APARATURA FITNESS - COD F120 scara 1:50



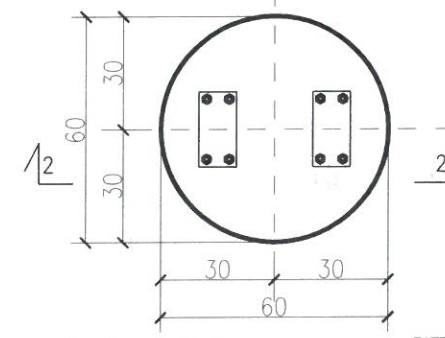
Fd1 - 2 buc.
scara 1:20



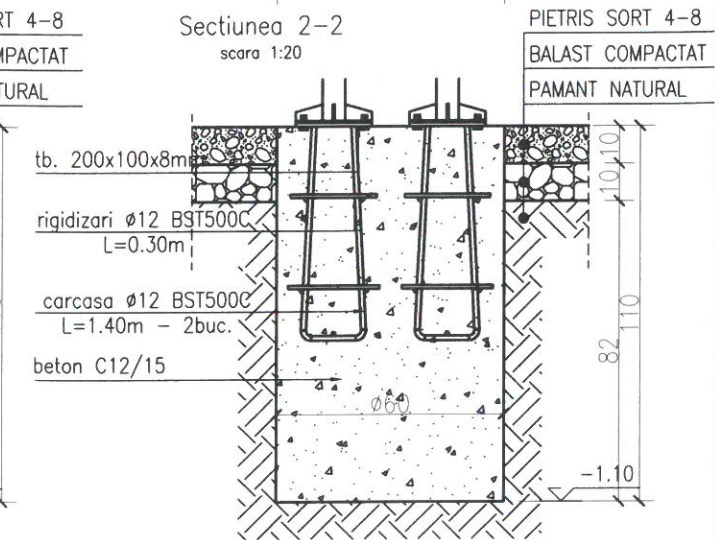
Sectiunea 1-1
scara 1:20



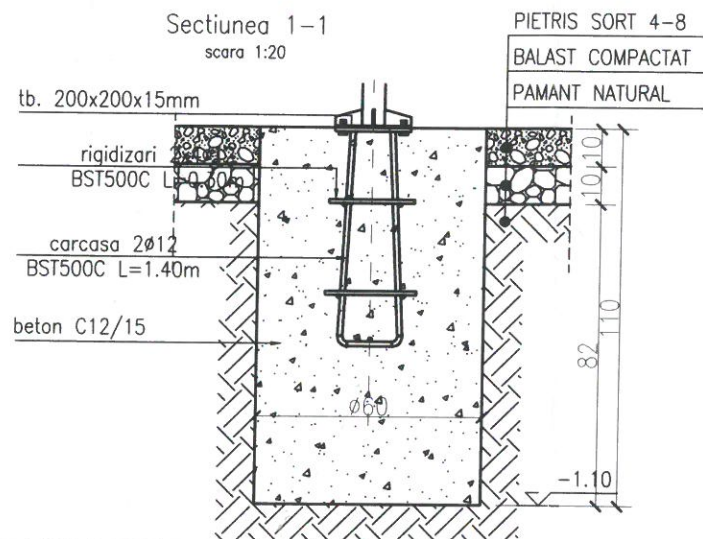
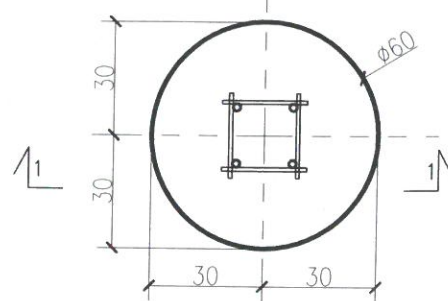
Fd2 - 3 buc.
scara 1:20



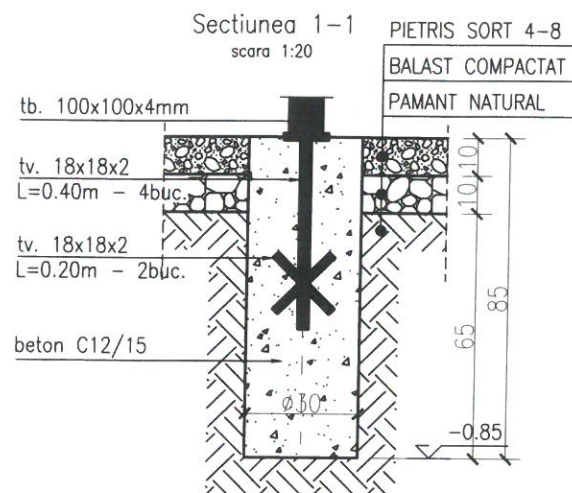
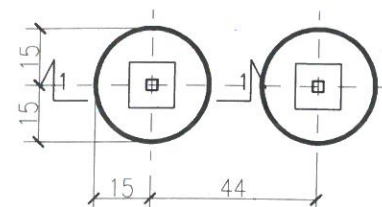
Sectiunea 2-2
scara 1:20



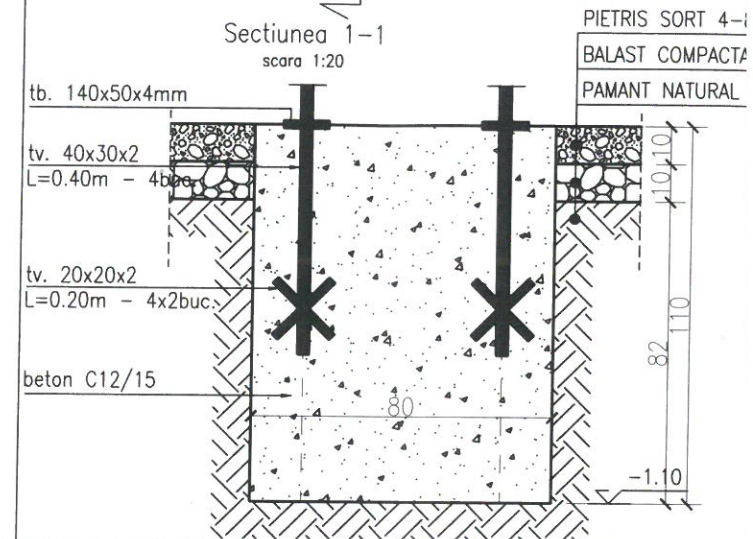
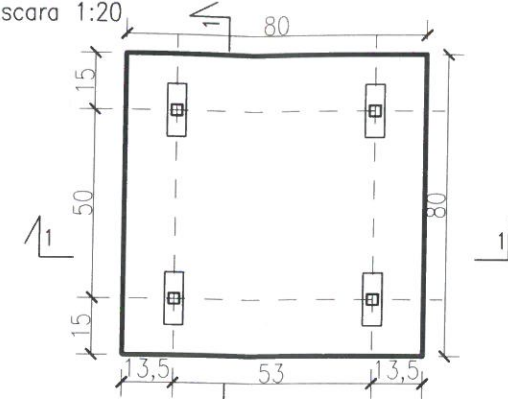
DETALIU FUNDATIE
ELEFANT/CALUT PE ARC - COD 336/304
scara 1:20



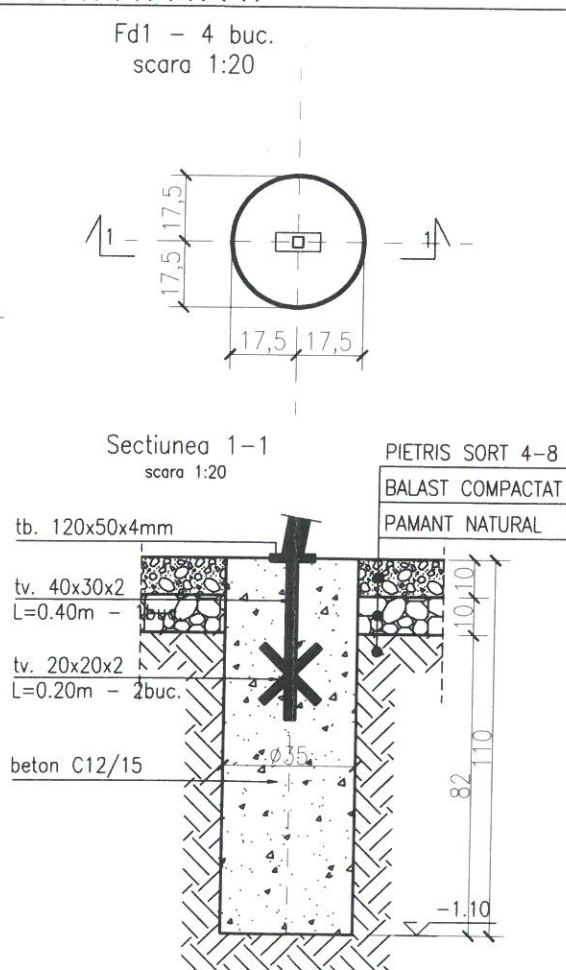
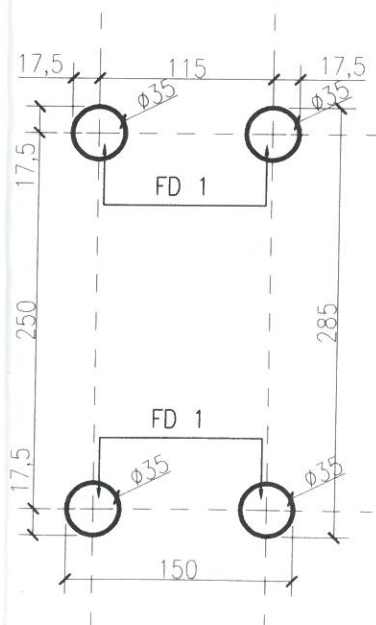
PLAN FUNDATII
COS DE GUNOI - COD 745
scara 1:20



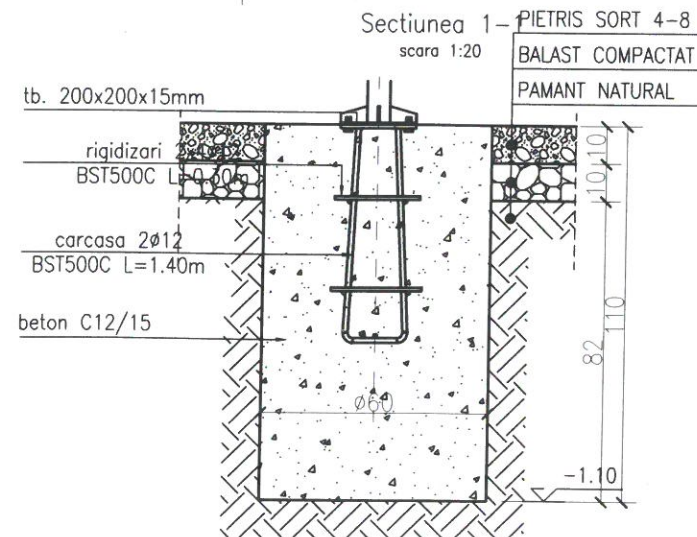
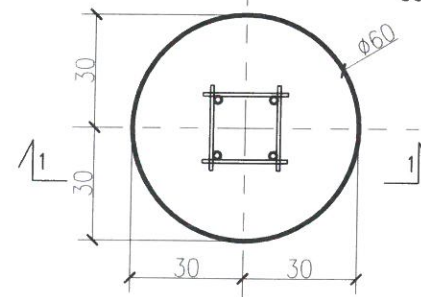
DETALIU FUNDATIE
BALANSOAR - COD 312
scara 1:20



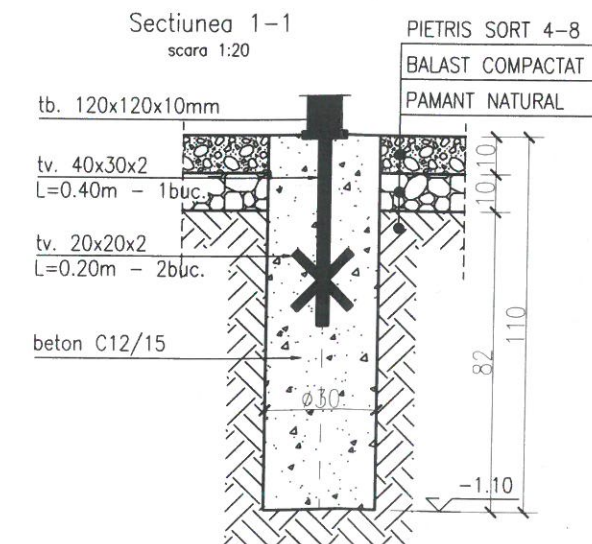
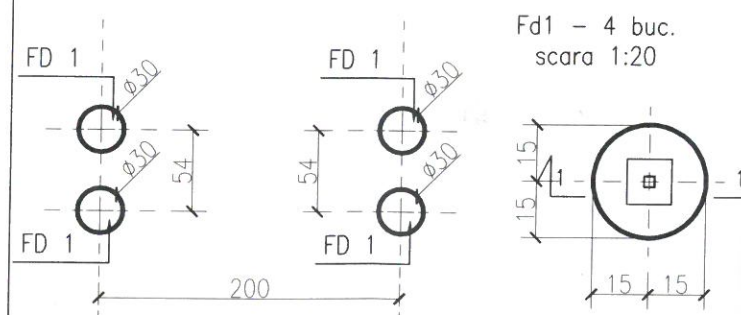
PLAN FUNDATII
HINTA - COD 501
scara 1:50



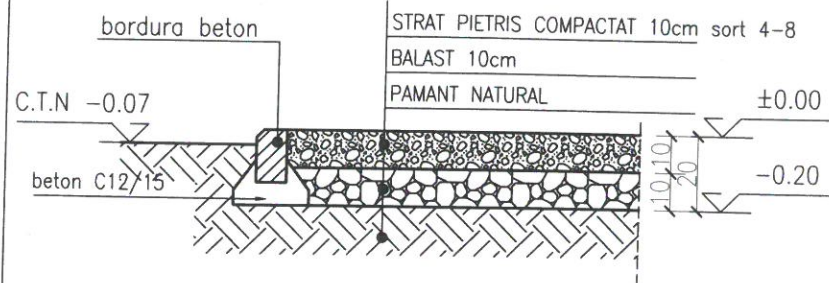
DETALIU FUNDATIE
CARUSEL - COD 407
scara 1:20



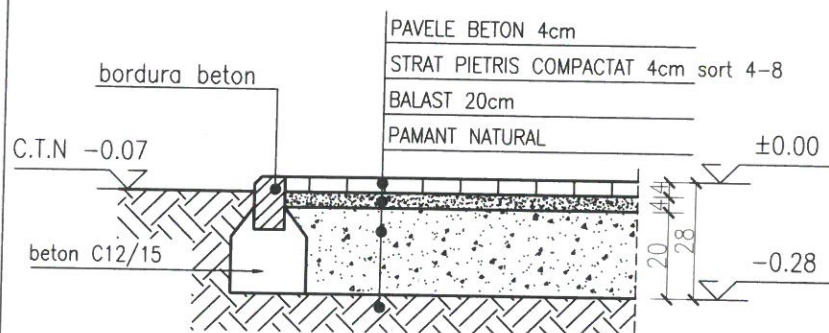
PLAN FUNDATII
BANCA - COD 729
scara 1:50



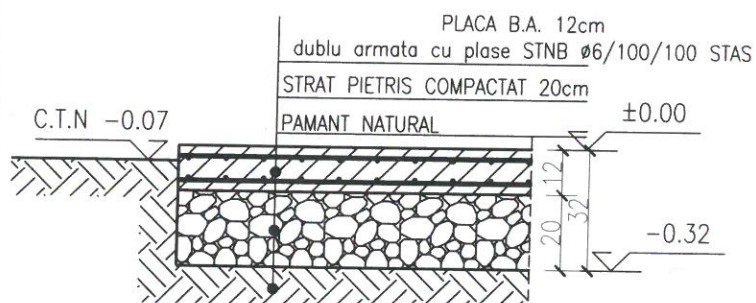
DETALIU AMENAJARE TEREN
- LOC DE JOACA
scara 1:20



DETALIU AMENAJARE TEREN
- ALEI
scara 1:20



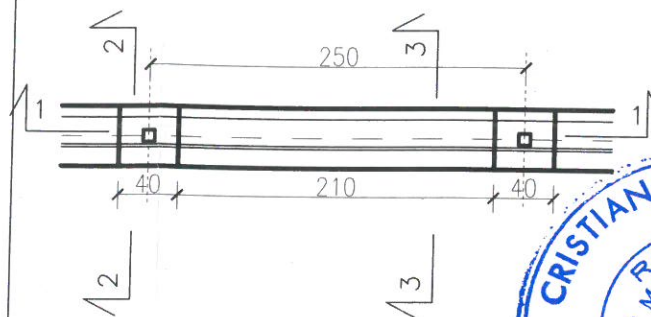
DETALIU PLACA BETON ARMAT
- PERGOLA CU 2 BANCII SI MASA
scara 1:20



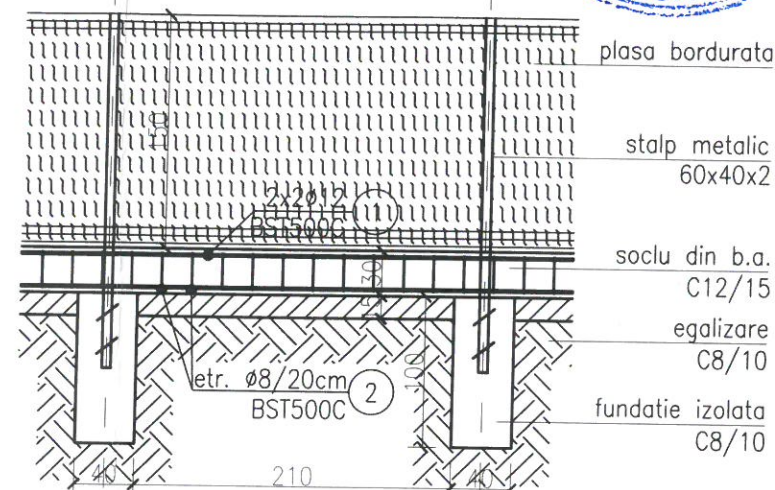
NOTA 1 :

- *CONSTRUCTIILE SUNT AMPLASATE IN ZONA SEISMICA, CONFORM NORMATIV P100-2013, CU ACCELERATIA TERENULUI $a_g=0,35g$ SI PERIODA DE COLT $T_c=0.7$ sec
- *CLASA DE IMPORTANTA A CONSTRUCTIEI ESTE IV SI CATEGORIA DE IMPORTANTA "D" CONFORM P100-2013
- *FUNDAREA ELEMENTELOR STRUCTURALE SE VA FACE DIRECT IN TERENUL BUN DE FUNDARE : PRAF ARGHILOS, GALBEN-CAFENIU, CU $p_{conv}=250kPa$, CONFORM STUDIULUI GEOTEHNIC;
- *DIMENSIUNEA MAXIMA A AGREGATULUI $A=16mm$, CIMENT CEM II-A, S32.5R, S3
- *MARCA OTELULUI UTILIZAT PENTRU ARMARE - BST500S CLASA DE DUCTILITATE C, CONFORM STAS DIN 488:2009
- *ACOPERIREA MINIMA CU BETON A ARMATURILOR IN FUNDATII 5CM
- *TOATE ARMATURILE SUNT COTATE IN CM SI LA EXTERIORUL BARELOR
- *IN CAZUL INTERCEPTARII UNOR MATERIALE DE UMPLUTURA, SE RECOMANDA EXCAVAREA SI INDEPARTAREA LOR, PANA SE AJUNGE IN TEREN NATURAL;

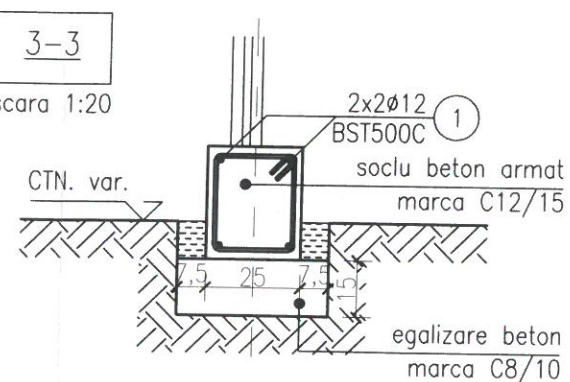
PLAN FUNDATII IMPREJMUIRE
scara 1:50



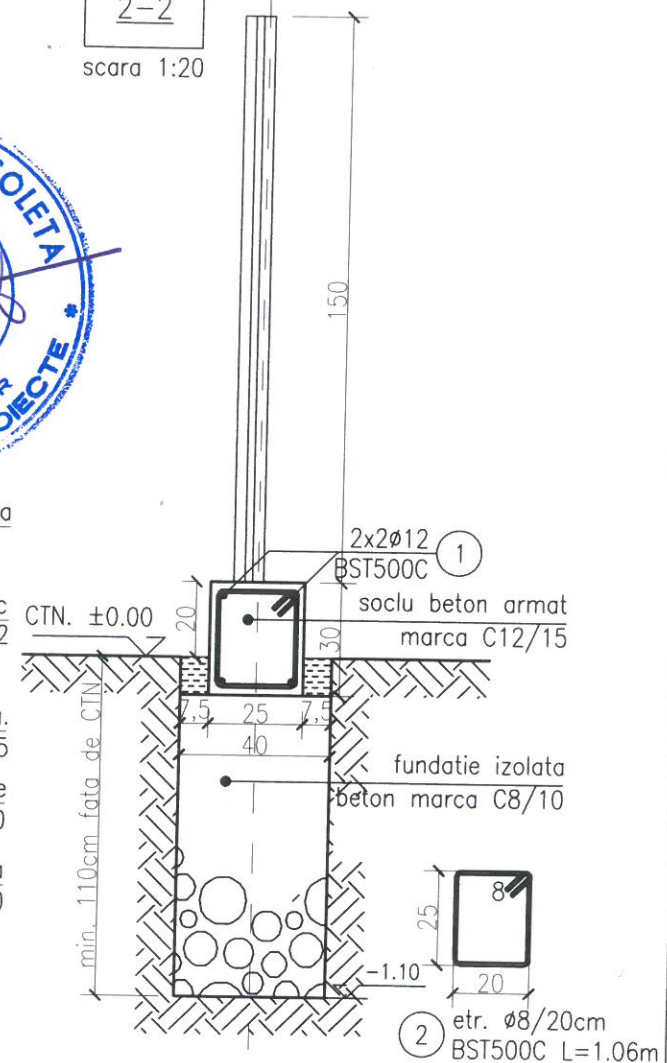
1-1
scara 1:50



3-3
scara 1:20



2-2
scara 1:20



MATERIALE :
BETON C8/10, C12/15
OTEL BST500C

NOTA :
*SE VOR EXECUTA IN CONCORDANTA CU CAIETELE DE SARCINI ALE PRODUCATORULUI
*SE VOR UTILIZA CONFORM SPECIFICATIILOR PRODUCATORULUI

SOLUTIILE TEHNICE SI ECONOMICE CUPRINSE IN PREZENTA DOCUMENTATIE SUNT PROPRIETATEA INTELLECTUALA A AUTORULUI S.C. HOME A&I PROIECT S.R.L. - CAMPINA SI POT FI UTILIZATE NUMAI IN SCOPUL PREVAZUT IN CONTRACT. DOCUMENTATIA NU POATE FI REPRODUSA INTEGRAL SAU PARTIAL FARA ACORDUL SCRIS AL AUTORULUI. PENTRU ORICE NECONCORDANTA INTRE PLANURI SI SAU CELELALTE SPECIALITATI, ANTEPRENORUL ARE OBLIGATIA DE A ANUNTA IMEDIAT IN SCRIS PROIECTANTULUI DE SPECIALITATE. PREZENTULUI PROIECT NU I SE VA ADUCE NICI O MODIFICARE FARA ACORDUL SCRIS AL PROIECTANTULUI DE SPECIALITATE.

CLASA DE IMPORTANTA "IV" CATEGORIA DE IMPORTANTA "D"		REFERAT NR. /	CONTRACT : 37/2017
VERIFICATOR :		CERINTA A1	RAPORT DE EXPERTIZA TEHNICA NR. /
EXPERT :			
S.C. HOME A&I PROIECT SRL NR. INREG REG COM. J29/1567/2006, CUI 18868141 Campina, str. Siretului, nr. 2, jud. Prahova, tel. fax. 0244334224 / mobil 0722121962		BENEFICIAR : COM. BERESTI-BISTRITA PRIN S.C. LAVITEX PROD S.R.L. AMPLASAMENT : COM. BERESTI-BISTRITA, SAT PADURENI, NR. CAD. 62301, JUD. BACAU	PROIECT : 37/57/2023
CALITATEA ELABORATORILOR	NUMELE	SEMNATURA	SCARA
SEF PROIECT	ING. MARIUS GAVRILUTA		1/50 1/20
PROIECTAT	ING. CATALINA SERBAN		DATA NOIEMBRIE 2023
DESENAT	ING. CATALINA SERBAN		TITLU PROIECT : CONSTRUIRE PARC DE JOACA PENTRU COPII TITLU PLANSA : PLAN FUNDATII SI DETALII FUNDATII MOBILIER URBAN PARC DE JOACA PENTRU COPII, DETALII IMPREJMUIRE
			FAZA : P.T.+D.E. PLANSA: R 01



Beneficiar: Comuna Beresti-Bistrita
 Executant:
 Proiectant: SC Lavitex Prod SRL
 Obiectivul: CONSTRUIRE PARC DE JOACA PENTRU COPII IN SATUL PADURENI,
 COMUNA BERESTI-BISTRITA, JUDETUL BACAU



DEVIZ GENERAL privind cheltuielile necesare realizarii

In lei/euro la cursul lei/euro din data de

Nr.	Denumirea capitolelor si subcapitolelor de cheltuieli	Valoare (fara TVA)		TVA	Valoare (cu TVA)	
		Lei	Euro	Lei	Lei	Euro
1	2	3	4	5	6	7

CAPITOL 1

Cheltuieli pentru obtinerea si amenajarea terenului

1.1	Obtinerea terenului					
1.2	Amenajarea terenului					
1.3	Amenajari pentru protectia mediului si aducerea terenului la starea initiala					
1.4	Cheltuieli pentru relocarea/protectia utilitatilor					
TOTAL CAPITOL 1						

CAPITOL 2

Cheltuieli pentru asigurarea utilitatilor necesare obiectivului de investitii

TOTAL CAPITOL 2						
------------------------	--	--	--	--	--	--

CAPITOL 3

Cheltuieli pentru proiectare si asistenta tehnica

3.1	Studii					
3.1.1	Studii de teren					
3.1.2	Raport privind impactul asupra mediului					
3.1.3	Alte studii specifice					
3.2	Documentatii-suport si cheltuieli pentru obtinerea de avize, acorduri si autorizatii					
3.3	Expertizare tehnica					
3.4	Certificarea performantei energetice si auditul energetic al cladirilor					
3.5	Proiectare					
3.5.1	Tema de proiectare					
3.5.2	Studiu de fezabilitate					
3.5.3	Studiu de fezabilitate/documentatie de avizare a lucrarilor de interventii si deviz general					
3.5.4	Documentatiile tehnice necesare in vederea obtinerii avizelor/acordurilor/autorizatiilor					
3.5.5	Verificarea tehnica de calitate a proiectului tehnic si a detaliilor de executie					
3.5.6	Proiect tehnic si detalii de executie					
3.6	Organizarea procedurilor de achizitie					
3.7	Consultanta					

In lei/euro la cursul lei/euro din data de

Nr.	Denumirea capitolelor si subcapitolelor de cheltuieli	Valoare (fara TVA)		TVA	Valoare (cu TVA)	
		Lei	Euro	Lei	Lei	Euro
1	2	3	4	5	6	7
3.7.1	Managementul de proiect pentru obiectivul de investitii					
3.7.2	Auditul financiar					
3.8	Asistenta tehnica					
3.8.1	Asistenta tehnica din partea proiectantului					
3.8.1.1	pe perioada de executie a lucrarilor					
3.8.1.2	pentru participarea proiectantului la fazele incluse in programul de control al lucrarilor de executie, avizat de cate Inspectoratul de Stat in Constructii					
3.8.2	Dirigentie de santier					
3.8.3	Coordonator in materie de securitate si sanatate - conform Hotararii Guvernului nr. 300/2006, cu modificarile si completarile ulterioare					
TOTAL CAPITOL 3						

CAPITOL 4

Cheltuieli pentru investitia de baza

4.1	Constructii si instalatii					
4.1.1	1 Loc de joaca					
	1 Strat pietris					
	2 Fundatii echipamente					
	3 Alei pavate si borduri					
	4 Imprejmuire loc de joaca					
	6 Placa betonata					
4.2	Montaj utilaje, echipamente tehnologice si functionale					
4.2.1	1 Loc de joaca					
	7 Montaj echipamente					
4.3	Utilaje, echipamente tehnologice si functionale care necesita montaj					
4.3.1	1 Loc de joaca					
4.4	Utilaje, echipamente tehnologice si functionale care nu necesita montaj si echipamente de transport					
4.5	Dotari					
4.6	Active necorporale					
TOTAL CAPITOL 4						

CAPITOL 5

Alte cheltuieli

5.1	Organizare de santier					
5.1.1	Lucrari de constructii si instalatii aferente organizarii de santier					
5.1.2	Cheltuieli conexe organizarii santierului					
5.2	Comisioane, cote, taxe, costul creditului					
5.2.1	Comisioanele si dobanzile aferente creditului bancii finantatoare					
5.2.2	Cota aferenta ISC pentru controlul calitatii lucrarilor de constructii					

In lei/euro la cursul lei/euro din data de

Nr.	Denumirea capitolelor si subcapitolelor de cheltuieli	Valoare (fara TVA)		TVA	Valoare (cu TVA)	
		Lei	Euro	Lei	Lei	Euro
1	2	3	4	5	6	7
5.2.3	Cota aferenta ISC pentru controlul statului in amenajarea teritoriului, urbanism si pentru autorizarea lucrarilor de constructii					
5.2.4	Cota aferenta Casei Sociale a Constructorilor - CSC					
5.2.5	Taxe pentru acorduri, avize conforme si autorizatia de construire/desfiintare					
5.3	Cheltuieli diverse si neprevazute					
5.4	Cheltuieli pentru informare si publicitate					
TOTAL CAPITOL 5						

CAPITOL 6 Cheltuieli pentru probe tehnologice si teste						
6.1	Pregatirea personalului de exploatare					
6.2	Probe tehnologice si teste					
TOTAL CAPITOL 6						

TOTAL CONSTRUIRE PARC DE JOACA PENTRU COPII IN SATUL PADURENI, COMUNA BERESTI-BISTRITA, JUDETUL BACAU						
TOTAL Constructii+Montaj						

Beneficiar: Comuna Beresti-Bistrita
 Executant:
 Proiectant: SC Lavitex Prod SRL
 Obiectivul: CONSTRUIRE PARC DE JOACA PENTRU COPII IN SATUL PADURENI,
 COMUNA BERESTI-BISTRITA, JUDETUL BACAU



CENTRALIZATORUL cheltuielilor pe obiectiv

null

Nr.	Nr. cap. Deviz General	Denumirea capitolelor si subcapitolelor de cheltuieli	Valoare (fara TVA)	Din care C+M
			Lei	Lei
0	1	2	3	4
1	1.2	Amenajarea terenului		
2	1.3	Amenajari pentru protectia mediului si aducerea terenului la starea initiala		
3	1.4	Cheltuieli pentru relocarea/protectia utilitatilor		
4	2	Cheltuieli pentru asigurarea utilitatilor necesare obiectivului de investitii		
5	3.5	Proiectare		
5.1	3.5.1	Tema de proiectare		
5.2	3.5.2	Studiu de fezabilitate		
5.3	3.5.3	Studiu de fezabilitate/documentatie de avizare a lucrarilor de interventii si deviz general		
5.4	3.5.4	Documentatiile tehnice necesare in vederea obtinerii avizelor/acordurilor/autorizatiilor		
5.5	3.5.5	Verificarea tehnica de calitate a proiectului tehnic si a detaliilor de executie		
5.6	3.5.6	Proiect tehnic si detalii de executie		
6	4	Cheltuieli pentru investitia de baza		
6.1	4.1	Constructii si instalatii		
		<i>1 Loc de joaca</i>		
6.2	4.2	Montaj utilaje, echipamente tehnologice si functionale		
		<i>1 Loc de joaca</i>		
6.3	4.3	Utilaje, echipamente tehnologice si functionale care necesita montaj		
		<i>1 Loc de joaca</i>		
6.4	4.4	Utilaje, echipamente tehnologice si functionale care nu necesita montaj si echipamente de transport		
6.5	4.5	Dotari		
6.6	4.6	Active necorporale		
7	5.1	Organizare de santier		
7.1	5.1.1	Lucrari de constructii si instalatii aferente organizarii de santier		
7.2	5.1.2	Cheltuieli conexe organizarii santierului		
8	6.2	Probe tehnologice si teste		

TOTAL (fara TVA)		
-------------------------	--	--

TOTAL (cu TVA)		
-----------------------	--	--

Beneficiar: Comuna Beresti-Bistrita
 Executant:
 Proiectant: SC Lavitex Prod SRL
 Obiectivul: CONSTRUIRE PARC DE JOACA PENTRU COPII IN SATUL PADURENI,
 COMUNA BERESTI-BISTRITA, JUDETUL BACAU



Formular F4

Lista cu cantitatile de utilaje si echipamente tehnologice, inclusiv dotari

Nr.	Denumirea	U.M.	Cantitatea	Pretul unitar (fara TVA) - Lei -	Valoarea (fara TVA) - Lei -	Nr. fisa tehnica
0	1	2	3	4	5 = 3 X 4	6

1
Loc de joaca

1	120 Complex de joaca	buc	1.000			1
2	312 Balansoar 3m pe arc cu figurine	buc	1.000			3
3	304 Calut cu arc	buc	1.000			4
4	336 Delfin pe arc model 2	buc	1.000			7
5	407 Carusel rotativ cu bancuta	buc	1.000			9
6	501 Hinta cu 2 locuri si scaun cu protectie	buc	1.000			8
7	F120 Aparat multifunctional cu 6 posturi	buc	1.000			12
8	729 Banca de lemn pe cadru metalic	buc	2.000			10
9	745 Cos de gunoi metalic cu capac	buc	2.000			11
10	731 Pergola cu 2 banci + masa	buc	1.000			10
TOTAL 1						

TOTAL Echipamente in CONSTRUIRE PARC DE JOACA PENTRU COPII IN SATUL PADURENI, COMUNA BERESTI-BISTRITA, JUDETUL BACAU

Beneficiar: Comuna Beresti-Bistrita
 Executant:
 Proiectant: SC Lavitex Prod SRL
 Obiectivul: CONSTRUIRE PARC DE JOACA PENTRU COPII IN SATUL PADURENI,
 COMUNA BERESTI-BISTRITA, JUDETUL BACAU
 Obiectul: 1 Loc de joaca



CENTRALIZATORUL cheltuielilor pe categorii de lucrari, obiect

null

Nr.	Nr cap. Deviz General	Cheltuieli pe categoria de lucrari	Valoare (fara TVA)
			Lei
0	1	2	3

CAPITOL I

I. Constructii si instalatii

2	4.1.1	Terasamente, sistematizare pe verticala si amenajari exterioare	
3	4.1.2	Rezistenta	
		1 Strat pietris	
		2 Fundatii echipamente	
		3 Alei pavate si borduri	
		4 Imprejmuire loc de joaca	
		6 Placa betonata	
9	4.1.3	Arhitectura	
10	4.1.4	Instalatii	
11	4.1.5	Alte categorii de constructii	
TOTAL CAPITOL I			

CAPITOL II

II. Montaj

13	4.2	Montaj utilaje, echipamente tehnologice si functionale	
		7 Montaj echipamente	
TOTAL CAPITOL II			

CAPITOL III

III. Procurare

16	4.3	Utilaje, echipamente tehnologice si functionale care necesita montaj	
27	4.4	Utilaje, echipamente tehnologice si functionale care nu necesita montaj si echipamente de transport	
28	4.5	Dotari	
29	4.6	Active necorporale	
TOTAL CAPITOL III			

CAPITOL IV

IV. Probe

31	6.2	Probe tehnologice si teste	
TOTAL CAPITOL IV			

TOTAL 1 Loc de joaca (fara TVA)	
--	--

TOTAL 1 Loc de joaca (cu TVA)	
--------------------------------------	--

Beneficiar: Comuna Beresti-Bistrita
 Executant:
 Proiectant: SC Lavitex Prod SRL
 Obiectivul: CONSTRUIRE PARC DE JOACA PENTRU COPII IN SATUL PADURENI,
 COMUNA BERESTI-BISTRITA, JUDETUL BACAU
 Obiectul: 1 Loc de joaca
 Stadiul fizic: 1 Strat pietris



Formular F3 Lista cu cantitati de lucrari pe categorii de lucrari

SECTIUNEA TEHNICA				SECTIUNEA FINANCIARA	
Nr.	Capitol de lucrari	U.M.	Cantitatea	Pretul unitar (fara TVA) - Lei -	TOTALUL (fara TVA) - Lei -
0	1	2	3	4	5 = 3 x 4
1	STRATPIETRIS11 - STRAT PIETRIS	MP	188.000		
			material:		
			manopera:		
			utilaj:		
1.1	RCSA08A% - Sapaturi mecanice, cu excavator pe pneuri (buldoexcavator), de 0.2-0.4 MC	mc	37.600		
			material:		
			manopera:		
			utilaj:		
1.2	TSA02B1 - Sapatura manuala de pamant in spatii limitate,avand sub 1.00 M sau peste 1.00 M latime,executata fara sprijini,cu taluz vertical,la fundatii,canale,subsoluri,drenuri,trepte de infratire etc .in pamant necoeziv sau slab coeziv adancime ,0.75M teren mijlociu	mc	0.376		
			material:		
			manopera:		
			utilaj:		
1.3	TSC35XB8 - Incarcat.auto cu incarc. pe pneuri cupa 2,60-3,90MC P.c.II,dis.11-20	100 mc	0.376		
			material:		
			manopera:		
			utilaj:		
1.4	TRA01A05P - Transportul rutier al pamantului sau molozului cu autobasculanta dist.= 5 km	tona	60.160		
			material:		
			manopera:		
			utilaj:		
1.5	TSE01B1 - Nivelarea manuala a terenurilor si a platformelor cu denivelari de 10-20 CM in teren mijlociu	100 mp	0.188		
			material:		
			manopera:		
			utilaj:		
			transport:		

SECTIUNEA TEHNICA				SECTIUNEA FINANCIARA	
Nr.	Capitol de lucrari	U.M.	Cantitatea	Pretul unitar (fara TVA) - Lei -	TOTALUL (fara TVA) - Lei -
0	1	2	3	4	5 = 3 x 4
1.6	DA09A01 > - Strat anticontaminator din material textil netesut, filtrant, asternut pe platforma drumului (strat separator geotextil)	mp	188.000		
			material:		
			manopera:		
			utilaj:		
			transport:		
1.7	DA12B1 - Strat de fundatie sau reprofilare din piatra/balast pentru drumuri, cu asternere mecanica executate cu impanare fara innoroire;	mc	18.800		
			material:		
			manopera:		
			utilaj:		
			transport:		
1.8	IFB09B3 - Strat drenant din: nisip, balast, pietris, piatra sparta, avand grosimea dupa compactare de : 10 CM din pietris	mp	188.000		
			material:		
			manopera:		
			utilaj:		
			transport:		

TOTAL 1 (Cheltuieli directe)

Greutate Materiale (tone)	Ore Manopera	Material	Manopera	Utilaj	Transport	TOTAL

Recapitulatie	Valoare	Material	Manopera	Utilaj	Transport	TOTAL

Alte cheltuieli directe						
Contribuția asiguratorie pentru muncă						
T2 = T1 + Alte cheltuieli directe						

Cheltuieli indirecte						
Cheltuieli indirecte						
T3 = T2 + Cheltuieli indirecte						

Beneficiu						
Profit						
T4 = T3 + Beneficiu						

TOTAL GENERAL (fara TVA)	
TVA (19.00%)	
TOTAL GENERAL (inclusiv TVA)	

Beneficiar: Comuna Beresti-Bistrita
 Executant:
 Proiectant: SC Lavitex Prod SRL
 Obiectivul: CONSTRUIRE PARC DE JOACA PENTRU COPII IN SATUL PADURENI,
 COMUNA BERESTI-BISTRITA, JUDETUL BACAU
 Obiectul: 1 Loc de joaca
 Stadiul fizic: 2 Fundatii echipamente



Formular F3

Lista cu cantitati de lucrari pe categorii de lucrari

SECTIUNEA TEHNICA				SECTIUNEA FINANCIARA	
Nr.	Capitol de lucrari	U.M.	Cantitatea	Pretul unitar (fara TVA) - Lei -	TOTALUL (fara TVA) - Lei -
0	1	2	3	4	5 = 3 x 4
1	FD01ECH - Fundatii echipamente	mc	7.200		
			material:		
			manopera:		
			utilaj:		
1.1	TSA02C1 - Sapatura manuala de pamant in spatii limitate,avand sub 1.00 M sau peste 1.00 M latime,executata fara sprijini,cu taluz vertical,la fundatii,canale,subsoluri,drenuri,trepte de intratire etc .in pamant necoeziv sau slab coeziv adancime ,0.75M teren tare	mc	7.200		
			material:		
			manopera:		
			utilaj:		
1.2	PA32A# - Evac.pam. cu roaba pe pneuri pana la 30 M cu inc.prin arunc.cu lopata, desc.prin rast.ter.GR.1-3	TONE	11.520		
			material:		
			manopera:		
			utilaj:		
1.3	TSC35XB8 - Incarcat,transportat,cu incarcator frontal la distde:inarc.front.pneuri 2,60-3,90MC P.c.II,dis.11-20	100 mc	0.072		
			material:		
			manopera:		
			utilaj:		
1.4	TRA01A05P - Transportul rutier al pamantului sau molozului cu autobasculanta dist.= 5 km	tona	11.520		
			material:		
			manopera:		
			utilaj:		
1.5	CC01A1 - Montarea armaturilor din otel-beton in fundatii izolate (inclusiv fundatii pahar), cu diametrul armaturilor pana la 18 MM inclusiv, distantier din mase plastice	kg	216.000		
			material:		
			manopera:		
			utilaj:		
			transport:		

SECTIUNEA TEHNICA				SECTIUNEA FINANCIARA	
Nr.	Capitol de lucrari	U.M.	Cantitatea	Pretul unitar (fara TVA) - Lei -	TOTALUL (fara TVA) - Lei -
0	1	2	3	4	5 = 3 x 4
1.6	CA01A1 - Turnarea betonului simplu marca...1) in fundatii continue, izolate si socluri cu volum pana la 3 MC, inclusiv	mc	7.200		
			material:		
			manopera:		
			utilaj:		
			transport:		

TOTAL 1 (Cheltuieli directe)

Greutate Materiale (tone)	Ore Manopera	Material	Manopera	Utilaj	Transport	TOTAL

Recapitulatie	Valoare	Material	Manopera	Utilaj	Transport	TOTAL

Alte cheltuieli directe						
Contribuția asiguratorie pentru muncă						
T2 = T1 + Alte cheltuieli directe						

Cheltuieli indirecte						
Cheltuieli indirecte						
T3 = T2 + Cheltuieli indirecte						

Beneficiu						
Profit						
T4 = T3 + Beneficiu						

TOTAL GENERAL (fara TVA)	
TVA (19.00%)	
TOTAL GENERAL (inclusiv TVA)	

Beneficiar: Comuna Beresti-Bistrita
 Executant:
 Proiectant: SC Lavitex Prod SRL
 Obiectivul: CONSTRUIRE PARC DE JOACA PENTRU COPII IN SATUL PADURENI,
 COMUNA BERESTI-BISTRITA, JUDETUL BACAU
 Obiectul: 1 Loc de joaca
 Stadiul fizic: 3 Alei pavate si borduri



Formular F3 Lista cu cantitati de lucrari pe categorii de lucrari

SECTIUNEA TEHNICA				SECTIUNEA FINANCIARA	
Nr.	Capitol de lucrari	U.M.	Cantitatea	Pretul unitar (fara TVA) - Lei -	TOTALUL (fara TVA) - Lei -
0	1	2	3	4	5 = 3 x 4
1	DE11A1 - Borduri mici, prefabricate din beton cu sectiunea de 10 X 15 CM, pentru incadrarea spatiilor verzi, trotuare, alei etc., asezate pe O fundatie din: beton 10 X 20 CM	m	47.000		
			material:		
			manopera:		
			utilaj:		
2	ALEIPAVATE - PAVAJ PENTRU ALEI	MP	31.500		
			material:		
			manopera:		
			transport:		
2.1	RCSA08A% - Sapaturi mecanice, cu excavator pe pneuri (buldoexcavator), de 0.2-0.4 MC	mc	6.300		
			material:		
			manopera:		
			transport:		
2.2	TSA02B1 - Sapatura manuala de pamant in spatii limitate, avand sub 1.00 M sau peste 1.00 M latime, executata fara sprijini, cu taluz vertical, la fundatii, canale, subsoluri, drenuri, trepte de intrare etc .in pamant necoeziv sau slab coeziv adancime ,0.75M teren mijlociu	mc	0.094		
			material:		
			manopera:		
			transport:		
2.3	TSC35XB8 - Incarcat auto cu incarc. pe pneuri cupa 2,60-3,90MC P.c.II, dis.11-20	100 mc	0.063		
			material:		
			manopera:		
			transport:		
2.4	TRA01A05P - Transportul rutier al pamantului sau molozului cu autobasculanta dist.= 5 km	tona	10.080		
			material:		
			manopera:		
			transport:		

SECTIUNEA TEHNICA				SECTIUNEA FINANCIARA	
Nr.	Capitol de lucrari	U.M.	Cantitatea	Pretul unitar (fara TVA) - Lei -	TOTALUL (fara TVA) - Lei -
0	1	2	3	4	5 = 3 x 4
2.5	TSE01B1 - Nivelarea manuala a terenurilor si a platformelor cu denivelari de 10-20 CM in teren mijlociu	100 mp	0.158		
			material:		
			manopera:		
			utilaj:		
			transport:		
2.6	DA09A01> - Strat anticontaminator din material textil netesut, filtrant, asternut pe platforma drumului (strat separator geotextil)	mp	31.500		
			material:		
			manopera:		
			utilaj:		
			transport:		
2.7	DA12B1 - Strat de fundatie sau reprofilare din piatra sparta pentru drumuri, cu asternere mecanica executate cu impanare fara innoroire;	mc	6.300		
			material:		
			manopera:		
			utilaj:		
			transport:		
2.8	DD01A01^ - Pavaje executate la trotuare cu pavele din beton vibropresat, autoblocante, asezate pe un strat de nisip	mp	31.500		
			material:		
			manopera:		
			utilaj:		
			transport:		

TOTAL 1 (Cheltuieli directe)

Greutate Materiale (tone)	Ore Manopera	Material	Manopera	Utilaj	Transport	TOTAL

Recapitulatie	Valoare	Material	Manopera	Utilaj	Transport	TOTAL
---------------	---------	----------	----------	--------	-----------	-------

Alte cheltuieli directe						
Contribuția asiguratorie pentru muncă						
T2 = T1 + Alte cheltuieli directe						

Cheltuieli indirecte						
Cheltuieli indirecte						
T3 = T2 + Cheltuieli indirecte						

Beneficiu						
Profit						
T4 = T3 + Beneficiu						

TOTAL GENERAL (fara TVA)	
TVA (19.00%)	
TOTAL GENERAL (inclusiv TVA)	

Beneficiar: Comuna Beresti-Bistrita
 Executant:
 Proiectant: SC Lavitex Prod SRL
 Obiectivul: CONSTRUIRE PARC DE JOACA PENTRU COPII IN SATUL PADURENI,
 COMUNA BERESTI-BISTRITA, JUDETUL BACAU
 Obiectul: 1 Loc de joaca
 Stadiul fizic: 4 Imprejmuire loc de joaca



Formular F3 Lista cu cantitati de lucrari pe categorii de lucrari

SECTIUNEA TEHNICA				SECTIUNEA FINANCIARA	
Nr.	Capitol de lucrari	U.M.	Cantitatea	Pretul unitar (fara TVA) - Lei -	TOTALUL (fara TVA) - Lei -
0	1	2	3	4	5 = 3 x 4
1	ELEVATIEGARD1 - Gard plasa bordurata	ML	112.000		
			material:		
			manopera:		
			utilaj:		
1.1	RPGD11A# - Sapatura de pamant manuala, in santuri, sub 1 M latime, maxim 1,5 M adancime	MC	10.080		
			material:		
			manopera:		
			utilaj:		
1.2	TRA01A05P - Transportul rutier al pamantului sau molozului cu autobasculanta dist.= 5 km	tona	15.680		
			material:		
			manopera:		
			utilaj:		
1.3	CB03XA - Cofraje din panouri refo. cu placaj de 15CM pt. turn. bet. in cuzineta, fund. pahar, fund. utilaje inc. spri	mp	44.800		
			material:		
			manopera:		
			utilaj:		
1.4	CZ0301E1 - Confectionarea armaturilor din otel beton pentru beton armat in fundatii fasonarea barelor pentru fundatii izolate (inclusiv fundatii pahar) continui si radiere, in ateliere centralizate PC 52, D= 10-16 MM ;	kg	795.200		
			material:		
			manopera:		
			utilaj:		
1.4.0	90071060055 - Otel beton profil periodic PC 52 D=12MM	kg	606.499		
1.4.0	2000078 - Otel beton profil neted OB 30 stas 438 D = 8MM	kg	188.701		
1.5	PD03A1 - Montare armaturi pentru beton armat in cuzineta si camasuielei	kg	795.200		
			material:		
			manopera:		
			utilaj:		
1.5.1	3803116 - Sirma moale obisnuita D= 1 OL32 S 889	kg	11.928		

SECTIUNEA TEHNICA				SECTIUNEA FINANCIARA	
Nr.	Capitol de lucrari	U.M.	Cantitatea	Pretul unitar (fara TVA) - Lei -	TOTALUL (fara TVA) - Lei -
0	1	2	3	4	5 = 3 x 4
1.6	CA01A1 - Turnarea betonului simplu marca...1) in fundatii continue, izolate si socluri cu volum pana la 3 MC, inclusiv	mc	16.800		
			material:		
			manopera:		
			utilaj:		
			transport:		
1.7	CO02A01 > - Imprejmuiri plasa bordurata	ml	112.000		
			material:		
			manopera:		
			utilaj:		
			transport:		

TOTAL 1 (Cheltuieli directe)

Greutate Materiale (tone)	Ore Manopera	Material	Manopera	Utilaj	Transport	TOTAL

Recapitulatie	Valoare	Material	Manopera	Utilaj	Transport	TOTAL

Alte cheltuieli directe						
Contribuția asiguratorie pentru muncă						
T2 = T1 + Alte cheltuieli directe						

Cheltuieli indirecte						
Cheltuieli indirecte						
T3 = T2 + Cheltuieli indirecte						

Beneficiu						
Profit						
T4 = T3 + Beneficiu						

TOTAL GENERAL (fara TVA)	
TVA (19.00%)	
TOTAL GENERAL (inclusiv TVA)	

Beneficiar: Comuna Beresti-Bistrita
 Executant:
 Proiectant: SC Lavitex Prod SRL
 Obiectivul: CONSTRUIRE PARC DE JOACA PENTRU COPII IN SATUL PADURENI,
 COMUNA BERESTI-BISTRITA, JUDETUL BACAU
 Obiectul: 1 Loc de joaca
 Stadiul fizic: 6 Placa betonata



Formular F3

Lista cu cantitati de lucrari pe categorii de lucrari

SECTIUNEA TEHNICA				SECTIUNEA FINANCIARA	
Nr.	Capitol de lucrari	U.M.	Cantitatea	Pretul unitar (fara TVA) - Lei -	TOTALUL (fara TVA) - Lei -
0	1	2	3	4	5 = 3 x 4
1	PLA001 - Placa betonata	mp	9.000		
			material:		
			manopera:		
			utilaj:		
1.1	RCSA08A% - Sapaturi mecanice, cu excavator pe pneuri (buldoexcavator), de 0.2-0.4 MC	mc	1.800		
			material:		
			manopera:		
			utilaj:		
1.2	TSC35XB8 - Incarcata, transportata, cu incarcator frontal la distde: inarc. front. pneuri 2,60-3,90MC P.c.II, dis.11-20	100 mc	0.018		
			material:		
			manopera:		
			utilaj:		
1.3	TSA02B1 - Sapatura manuala de pamant in spatii limitate, avand sub 1.00 M sau peste 1.00 M latime, executata fara sprijini, cu taluz vertical, la fundatii, canale, subsoluri, drenuri, trepte de infratire etc .in pamant necoeziv sau slab coeziv adancime ,0.75M teren mijlociu	mc	0.180		
			material:		
			manopera:		
			utilaj:		
1.4	TRA01A05P - Transportul rutier al pamantului sau molozului cu autobasculanta dist.= 5 km	tona	2.880		
			material:		
			manopera:		
			utilaj:		
1.5	TSE01B1 - Nivelarea manuala a terenurilor si a platformelor cu denivelari de 10-20 CM in teren mijlociu	100 mp	0.090		
			material:		
			manopera:		
			utilaj:		
			transport:		

SECTIUNEA TEHNICA				SECTIUNEA FINANCIARA	
Nr.	Capitol de lucrari	U.M.	Cantitatea	Pretul unitar (fara TVA) - Lei -	TOTALUL (fara TVA) - Lei -
0	1	2	3	4	5 = 3 x 4
1.6	TE06C1 - Plasa de armatura sudata tip stnb ochiurile 100X100MM	mp	18.000		
			material:		
			manopera:		
			utilaj:		
			transport:		
1.7	DA12B1 - Strat de fundatie sau reprofilare din piatra sparta pentru drumuri, cu asternere mecanica executate cu impanare fara innoroire;	mc	1.800		
			material:		
			manopera:		
			utilaj:		
			transport:		
1.8	RPCB03C+ - Turnare beton in placi si grinzi cu pompa	M CUB	1.080		
			material:		
			manopera:		
			utilaj:		
			transport:		

TOTAL 1 (Cheltuieli directe)

Greutate Materiale (tone)	Ore Manopera	Material	Manopera	Utilaj	Transport	TOTAL

Recapitulatie	Valoare	Material	Manopera	Utilaj	Transport	TOTAL

Alte cheltuieli directe						
Contribuția asiguratorie pentru muncă						
T2 = T1 + Alte cheltuieli directe						

Cheltuieli indirecte						
Cheltuieli indirecte						
T3 = T2 + Cheltuieli indirecte						

Beneficiu						
Profit						
T4 = T3 + Beneficiu						

TOTAL GENERAL (fara TVA)	
TVA (19.00%)	
TOTAL GENERAL (inclusiv TVA)	

Beneficiar: Comuna Beresti-Bistrita
 Executant:
 Proiectant: SC Lavitex Prod SRL
 Obiectivul: CONSTRUIRE PARC DE JOACA PENTRU COPII IN SATUL PADURENI,
 COMUNA BERESTI-BISTRITA, JUDETUL BACAU
 Obiectul: 1 Loc de joaca
 Stadiul fizic: 7 Montaj echipamente



Formular F3 Lista cu cantitati de lucrari pe categorii de lucrari

SECTIUNEA TEHNICA				SECTIUNEA FINANCIARA	
Nr.	Capitol de lucrari	U.M.	Cantitatea	Pretul unitar (fara TVA) - Lei -	TOTALUL (fara TVA) - Lei -
0	1	2	3	4	5 = 3 x 4
1	CP04A01> - Montaj echipamente loc de joaca	buc	1.000		
			material:		
			manopera:		
			utilaj:		
			transport:		

TOTAL 1 (Cheltuieli directe)

Greutate Materiale (tone)	Ore Manopera	Material	Manopera	Utilaj	Transport	TOTAL

Recapitulatie	Valoare	Material	Manopera	Utilaj	Transport	TOTAL

Alte cheltuieli directe						
Contribuția asiguratorie pentru muncă						
T2 = T1 + Alte cheltuieli directe						

Cheltuieli indirecte						
Cheltuieli indirecte						
T3 = T2 + Cheltuieli indirecte						

Beneficiu						
Profit						
T4 = T3 + Beneficiu						

TOTAL GENERAL (fara TVA)	
TVA (19.00%)	
TOTAL GENERAL (inclusiv TVA)	

Beneficiar: Comuna Beresti-Bistrita
 Executant:
 Proiectant: SC Lavitex Prod SRL
 Obiectivul: CONSTRUIRE PARC DE JOACA PENTRU COPII IN SATUL PADURENI,
 COMUNA BERESTI-BISTRITA, JUDETUL BACAU



Formular C6 Lista cuprinzand consumurile de resurse materiale

Nr.	Denumirea resursei materiale	U.M.	Consumul cuprins in oferta	Pretul unitar (fara TVA) - Lei -	Valoarea (fara TVA) - Lei -	Furnizorul	Greutate (tone)
0	1	2	3	4	5 = 3 X 4	6	7
1	100014429 - Nisip pentru rosturi 0-2 mm	mc	0.079			Depozit	0.110
2	1000154378 - Panou bordurat zincat pentru gard 2500x1500	buc	44.800			Depozit	0.000
3	2000078 - Otel beton profil neted OB 30 stas 438 D = 8MM	kg	188.701			Depozit	0.190
4	20010013 - Material marunt	%				Depozit	0.000
5	20019297 - Armatura din otel	t	0.216			Depozit	0.220
6	2004268 - Plasa sudata pentru B.a. din OL 37 tip 118G-296 S438/3-80	buc	1.980			Depozit	0.130
7	2100024 - Ciment portland P 40 saci S 388	kg	47.940			Depozit	0.050
8	210027A - Ciment II a 32,5 (PA 35) saci	kg	1.080			Depozit	0.000
9	2100969 - Beton de ciment B 250 stas 3622	mc	10.245			Depozit	25.710
10	2200161 - Pietris ciuruit spalat de rau 7-30 mm	mc	19.364			Depozit	30.980
11	2200513 - Nisip sortat nespalat de rau si lacuri 0,0-3,0 MM	mc	0.141			Depozit	0.190
12	2200525 - Margaritar 4-8	mc	1.323			Depozit	1.790
13	2201658 - Piatra/balast pentru drumuri R.magmatice 15-25 MM.	mc	5.461			Depozit	8.190
14	2201672 - Piatra/balast pentru drumuri R.magmatice 40-63 MM.	mc	32.791			Depozit	49.190
15	2800325 - Bordura beton pentru trotuare 500X150X100 B2 S 1139	m	47.235			Depozit	1.560
16	2904169 - Dulap rasin.cl.B.GR = 28-58mml = 3-3,5M lat = 16-30cmlung.tiv	mc	0.020			Depozit	0.010
17	2904834 - Dulap rasinos tivit cls B GR=48MM L=4,00M s942	mc	0.035			Depozit	0.020
18	2960486 - Scindura de rasinoase	mc	0.157			Depozit	0.130
19	2960539 - Lemn rotund de rasinoase	mc	0.022			Depozit	0.020
20	2960723 - Panou de cofraj cu placaj de 15 MM	mp	4.032			Depozit	0.100
21	3064291 - Material marunt	%				Depozit	0.000
22	3700340 - Banda din otel laminat la cald, stas 908, 3X25 MM ol 37-1N	kg	53.760			Depozit	0.050
23	3803116 - Sirma moale obisnuita D= 1 OL32 S 889	kg	11.928			Depozit	0.010
24	3803128 - Sarma moale obisnuita D= 1,12 OL32 S 889	kg	2.160			Depozit	0.000

Nr.	Denumirea resursei materiale	U.M.	Consumul cuprins in oferta	Pretul unitar (fara TVA) - Lei -	Valoarea (fara TVA) - Lei -	Furnizorul	Greutatea (tone)
0	1	2	3	4	5 = 3 X 4	6	7
25	3803166 - Sirma moale obisnuita D = 1,5 OL 32 S 889	kg	0.270			Depozit	0.000
26	462357 - Surub pentru panou gard, cu cap T, din otel, zincat alb, M8 x 80 mm	buc	224.000			Depozit	0.000
27	6202806 - Apa industriala in cisterne pentru lucrari de drumuri si terasamente	mc	6.576			Depozit	6.580
28	6719093 - Distantier din M.plasti.pt poz.arm.in beton pentru grinzi	buc	32.400			Depozit	0.000
29	7315789 - Decofrol	kg	5.376			Depozit	0.010
30	7360708 - Material marunt (materiale de asamblare)	%				Depozit	0.000
31	765365 - Pavele prefabricate din beton vibropresat	mp	31.500			Depozit	0.000
32	767625 - Stalp metalic cu sectiunea de 60x40mm, h=1.5m	buc	44.800			Depozit	0.000
33	7801046 - Material marunt	%				Depozit	0.000
34	8000702 - Materiale de prindere	kg	0.180			Depozit	0.000
35	8001525@ - Geotextil fibre netesute polipropilena min. 250 g/mp	mp	223.890			Depozit	0.070
36	8002100898 - Beton de ciment clasa C20/16(BC20/B250)	mc	16.934			Depozit	0.000
37	90071060055 - Otel beton profil periodic PC 52 D=12MM	kg	606.499			Depozit	27.900
TOTAL Materiale						Greutate	153.19

Beneficiar: Comuna Beresti-Bistrita
Executant:
Proiectant: SC Lavitex Prod SRL
Obiectivul: CONSTRUIRE PARC DE JOACA PENTRU COPII IN SATUL PADURENI,
COMUNA BERESTI-BISTRITA, JUDETUL BACAU



Formular C7 Lista cuprinzand consumurile cu mana de lucru

Nr.	Denumirea meseriei	Consumul cu manopera - Om/ore -	Tarif mediu - Lei/ora -	Valoarea (fara TVA) - Lei -	Procent romani
0	1	2	3	4 = 2 X 3	5
1	11000 - Betonist	20.622			
2	13400 - Dulgher	44.800			
3	13410 - Dulgher constructii	6.480			
4	13430 - Dulgher poduri	0.691			
5	15000 - Fierar beton	54.146			
6	15130 - Finisor de terasamente	3.649			
7	19700 - Montator	33.043			
8	20600 - Muncitor de deservire	21.582			
9	20640 - Muncitor deservire constructii masini	11.060			
10	20650 - Muncitor de deservire pentru montajul in constructii	133.527			
11	21100 - Muncitor necalificat	4.480			
12	24100 - Pavator	43.943			
13	24400 - Pietrar	37.600			
14	26100 - Sapator	58.698			
Ore Manopera		474.320	TOTAL		

Beneficiar: Comuna Beresti-Bistrita
 Executant:
 Proiectant: SC Lavitex Prod SRL
 Obiectivul: CONSTRUIRE PARC DE JOACA PENTRU COPII IN SATUL PADURENI,
 COMUNA BERESTI-BISTRITA, JUDETUL BACAU



Formular C8

Lista cuprinzand consumurile de ore de functionare a utilajelor de constructii

Nr.	Denumirea utilajului de constructii	Ore de functionare	Tarifal unitar (fara TVA) - Lei/ora -	Valoarea (fara TVA) - Lei -
0	1	2	3	4 = 2 X 3
1	1872 - Incarcator frontal pe pneuri de 2,6-3,9 MC	0.862		
2	1996 - Masina de taiat rosturi de beton, cu discuri abrazive	0.945		
3	2123 - Placa vibratoare pentru compactoare	4.095		
4	2395 - Vibrator de suprafata	0.324		
5	3312 - Autopompa hidraulica de beton 40-60 MC/H	0.270		
6	3521 - Excavator pe pneuri motor termic(buldoexcavator)0,21-0,39MC	17.920		
7	3546 - Autogreder pina la 175cp	1.130		
8	3716 - Vibrator de interior pt.beton actionat,electric 0,9-1,5KW	12.000		
9	4005 - Compactor static autoprop.cu rulouri(valturi),R8-14;de 14tf	6.940		
10	4201 - Masina automata de taiat si indret.ot.bet.act.el. D=3-20MM 5-10	1.034		
11	4203 - Stanta electrica de taiat otel-beton,diampina la 40 MM	1.590		
12	4205 - Masina de fasonat otel-beton D=pina la 40MM 2,2KW	6.600		
13	5603 - Autocisterna cu dispozitiv de stropire cu M.a.j. pentru cantitati de 5-8 tone	0.504		
14	6609 - Trolu electric 3,1-5tf	0.477		
15	7602 - Aparat de tractiune (tirfor) pentru 1,5 tone forta	3.780		
16	7680 - Ferastrau mecanic (circular)	0.202		
TOTAL Utilaje				

Beneficiar: Comuna Beresti-Bistrita
Executant:
Proiectant: SC Lavitex Prod SRL
Obiectivul: CONSTRUIRE PARC DE JOACA PENTRU COPII IN SATUL PADURENI,
COMUNA BERESTI-BISTRITA, JUDETUL BACAU



Formular C9 Lista cuprinzand consumurile privind transporturile

Nr.	Tipul de transport	Tone transportate	Km parcursi	Ore de functionare	Tariful unitar - Lei\ (Tone*Km	Valoarea - Lei -
0	1	2	3	4	5	6 = 2 X 3 X 5
1	8888899 - Transportul rutier al pamintului sau molozului cu autobasculanta dist.= 5 km	100.320	5.000	0.120		
TOTAL Transport						